



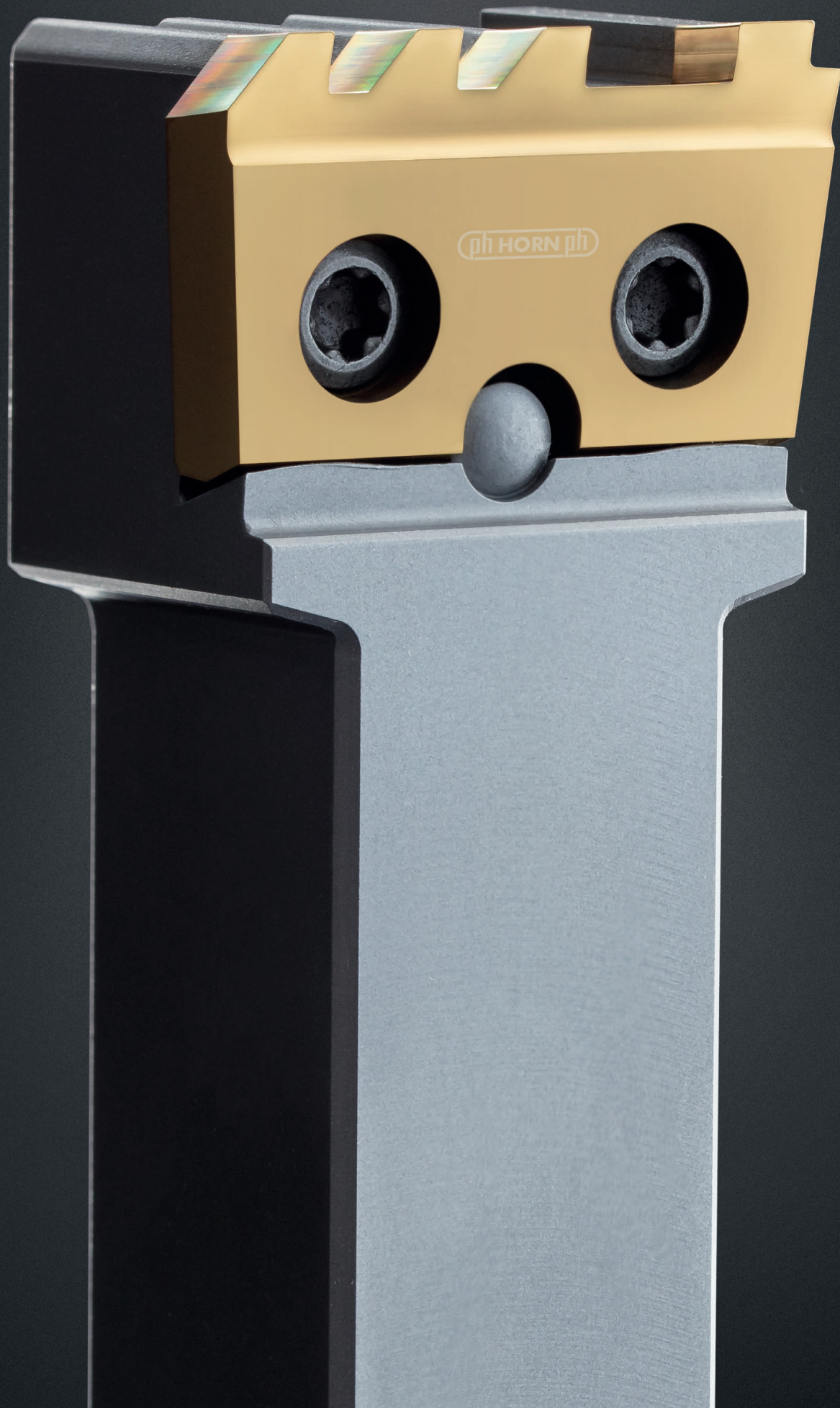
NEW

SYSTÈME D'OUTILS SPÉCIAUX 117

Délais de livraison plus rapides grâce au processus Greenline optimisé

SISTEMA DI UTENSILI SPECIALI 117

Consegna rapida grazie ad una gestione ottimizzata dei processi aziendali Horn



LA DIFFÉRENCE: PLUS DE POSSIBILITÉS

LA DIFFERENZA:
MAGGIORI POSSIBILITÀ

- **Offre réaliser dans les 48 heures**

Quotazione commerciale nelle 48 ore

- **Création du plan pour approbation sous 48 heures**

Inseriti consegnati in 1 settimana

- **Délai de livraison des porte-outils et des plaquettes dans les 5 jours ouvrables suivant l'approbation du plan**

Consegna di portainserito e inserti in 5 giorni lavorativi dall'approvazione del disegno

Des délais de livraison plus rapides pour le système S117

HORN offre désormais la possibilité de livrer des modèles spéciaux des plaquettes dans un délai de cinq jours ouvrables, en particulier pour les Système de rainurage S117. HORN a une fois de plus optimisé son système Greenline existant, de sorte que l'utilisateur dispose non seulement de la plaquette profilée mais aussi du porte-outil approprié dans un délai court. Il garantit une prise en charge sûre par le porte-outil des profils de plaquettes, même les plus complexes. Avec le Greenline

après que le client ait soumis une demande de renseignements avec le dessin des composants, une offre avec le Le plan de plaquette et du porte-outil est fourni dans un délai de deux jours ouvrables.

Après avoir passé la commande, le client reçoit le plan pour approbation dans les 48 heures. Après approbation, HORN livre les outils spéciaux dans un délai de cinq jours ouvrables. Le système Greenline est disponible pour des plaquettes en quantités de 3 à 20 pièces et pour 1 à 2 porte-outils.

HORN propose des outils d'une largeur de 10 mm, 12 mm, 16 mm, 20 mm, 26 mm, 32 mm et 45 mm, qui sont rectifiés avec précision pour obtenir la forme spéciale requise pour l'application. La profondeur maximale de la forme dépend de la largeur de coupe. Le revêtement de l'outil est spécialement sélectionné pour chaque application et est disponible pour les groupes de matériaux P, M, K et N. Les corps d'outils à section carrée sont disponibles dans des dimensions standard allant de 10 x 10 mm jusqu'à 32 x 32 mm.

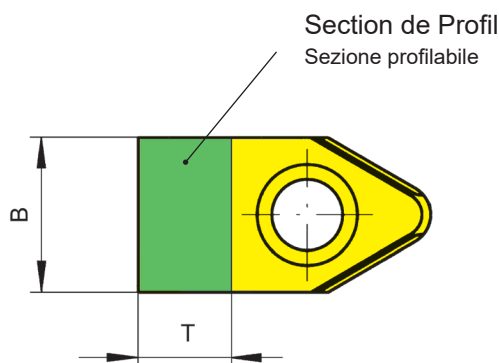
Tempi di consegna più rapidi per il sistema S117

La Horn offre la possibilità di ricevere inserti speciali del sistema S117 per gole in sagoma in una settimana lavorativa. A questo scopo, i processi industriali sono stati ulteriormente ottimizzati per consentire una consegna ultra-rapida (la Green Line Horn). Oltre a ciò è stato anche migliorato il servizio inerente la produzione del portainserito speciale, dove horn ha velocizzato la consegna. Con il sistema GreenLine, se il cliente consegna il disegno del pezzo da tornire, siamo in grado di generare un'offerta economica in un paio di giorni. Se segue ordine commerciale, entro un altro paio di giorni, il disegno costruttivo dell'utensile viene generato. A questo punto parte la settimana di produzione degli utensili. Il Sistema Greenline consente di ordinare da 2 a 20 inserti e 1 o 2 portainseriti

Il range Horn S117 consente di profilare inserti con larghezze di 10, 12, 16, 20, 26, 32 e 45 mm, sui quali sviluppare il profilo richiesto con la geometria di taglio più idonea. La massima profondità di lavorazione dipende dal pezzo da lavorare. Il rivestimento è scelto in base al materiale da lavorare, nella fattispecie, per i gruppi P, M, K e N. Il quadro dello stelo-utensile è disponibile da quadro 10x10 fino a 32x32.

Plaquette avec une vis de serrage

Inserto con una vite di serraggio

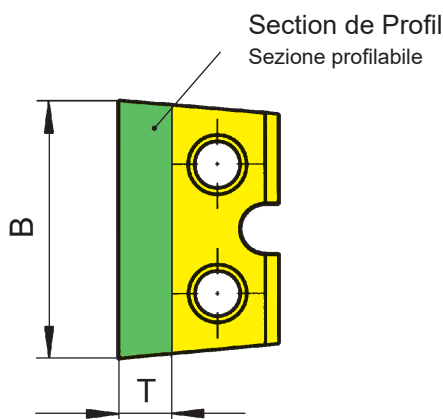


Largueur de coupe B Larghezza di taglio B	Profondeur de coupe T Profondità di Taglio T (T-max)	Plaquette Inserto
≤ 9,7	3,50	S117.0010.00
≤ 9,7	6,50	S117.0010.02.00
≤ 11,2	4,50	S117.0012.00
≤ 11,2	7,50	S117.0012.02.00
≤ 13,7	6,00	S117.0014.00
≤ 15,1	6,00	S117.0016.00
≤ 15,1	9,00	S117.0016.02.00
≤ 17,8	9,00	S117.0018.00
≤ 19,8	9,00	S117.0020.00
≤ 19,8	12,00	S117.0020.02.00
≤ 24,7	10,00	S117.0026.00
≤ 24,7	13,00	S117.0026.02.00

Dimensions en mm
Dimensioni in mm

Plaquette avec deux vis de serrage

Inserto a doppia vite di serraggio

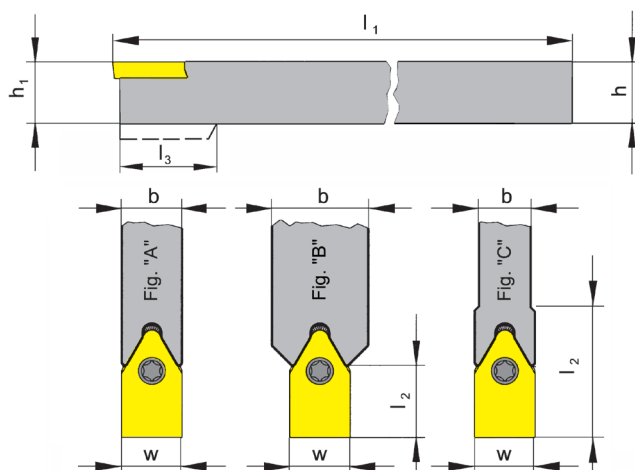


Largueur de coupe B Larghezza di taglio B	Profondeur de coupe T Profondità di Taglio T (T-max)	Plaquette Inserto
≤ 30,2	6,50	S117.0032.00
≤ 43,3	6,50	S117.0045.00

Dimensions en mm
Dimensioni in mm

Sélection du porte-outil

Selezione del portainsero

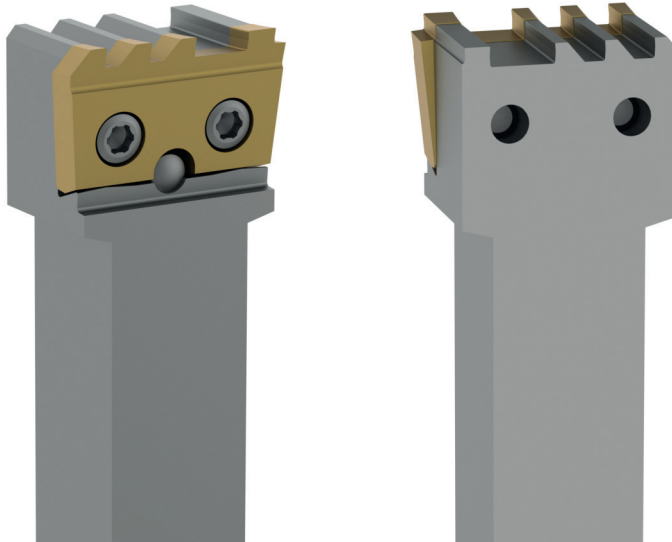


Plaquette Inserto	h	b	l ₁	Figure Figura	l ₂	Porte-outil spécial similaire à Portainsero speciale simile a
S117.0010.00	10,00	10,00	100	A	-	H117.1010.10
	12,00	12,00	125	B	9	H117.1212.10
	16,00	16,00	125	B	9	H117.1616.10
S117.0010.02.00	10,00	10,00	100	A	-	H117.1010.02.10
	12,00	12,00	125	B	12	H117.1212.02.10
	16,00	16,00	125	B	12	H117.1616.02.10
S117.0012.00	12,00	12,00	125	A	-	H117.1212.12
	14,00	14,00	125	B	8	H117.1414.12
	16,00	12,00	125	A	-	H117.1612.12
	16,00	16,00	125	B	8	H117.1616.12
	20,00	20,00	150	B	8	H117.2020.12
S117.0012.02.00	12,00	12,00	125	A	-	H117.1212.02.12
	16,00	16,00	125	B	11	H117.1616.02.12
	20,00	20,00	150	B	11	H117.2020.02.12
S117.0014.00 S117.0016.00	14,00	14,00	125	C	22	H117.1414.16
	16,00	16,00	125	A / B	11	H117.1616.16
	20,00	20,00	150	B	11	H117.2020.16
	25,00	25,00	150	B	8,5	H117.2525.16
S117.0016.02.00	16,00	16,00	125	A	-	H117.1616.02.16
	20,00	20,00	150	B	14	H117.2020.02.16
S117.0018.00 S117.0020.00	16,00	16,00	125	C	30	H117.1616.20
	20,00	20,00	150	A / B	15	H117.2020.20
	25,00	25,00	150	B	15	H117.2525.20
S117.0020.02.00	16,00	16,00	125	C	33	H117.1616.02.20
	20,00	20,00	150	A	-	H117.2020.02.20
	25,00	25,00	150	B	19	H117.2525.02.20
S117.0026.00	20,00	20,00	150	C	30	H117.2020.26
	25,00	25,00	150	A	-	H117.2525.26
S117.0026.02.00	20,00	20,00	150	C	33	H117.2020.02.26
	25,00	25,00	150	A	-	H117.2525.02.26
S117.0032.00	20,00	20,00	150	C	25	H117.2020.32
	25,00	25,00	150	C	25	H117.2525.32
S117.0045.00	25,00	25,00	150	C	27	H117.2525.45
	32,00	32,00	170	C	27	H117.3232.45

Dimensions en mm
Dimensioni in mm

Une grande stabilité permet un support optimisé de la plaquette.

Massima Stabilità grazie a un supporto ottimizzato del portainsero



Veillez noter:

- le plus petit rayon intérieur possible 0,05 mm
- le plus petit rayon extérieur possible 0,04 mm
- la plus petite tolérance angulaire possible forme $\pm 10'$
- la plus petite tolérance dimensionnelle possible $\pm 0,005$ mm
- la plus petite tolérance de forme possible 0,01 mm

Attenzione:

- raggio femmina minore realizzabile 0,05 mm
- raggio esterno minore realizzabile 0,04 mm
- tolleranza angolare minore $\pm 10'$
- tolleranza dimensionale minore realizzabile $\pm 0,005$ mm
- tolleranza di forma minore realizzabile 0,01 mm

Tous les plaquettes sont disponibles avec un revêtement.

Tutti gli inserti sono disponibili nudi e rivestiti.

Groupe principal d'usinage Gruppo di lavorazione principale	P	EG35/EG55
Groupe principal d'usinage Gruppo di lavorazione principale	M	EG35/EG55
Groupe principal d'usinage Gruppo di lavorazione principale	K	EG36/EG56
Groupe principal d'usinage Gruppo di lavorazione principale	N	MG12
Groupe principal d'usinage Gruppo di lavorazione principale	S	EG35