



NEW

NOUVEAU REVÊTEMENT IG35

Usinage des aciers inoxydables avec les systèmes S100, S101, S224 et S229

NUOVO LEGA IG35

Lavorazione di acciai inossidabili con sistemi S100, S101, S224 e S229



LA DIFFÉRENCE: PLUS DES POSSIBILITÉS

LA DIFFERENZA:
MAGGIORI POSSIBILITÀ

- **Haute sécurité de processus grâce
à la qualité optimale du carbure**

Elevata affidabilità del processo grazie
all'ottimo grado di metallo duro

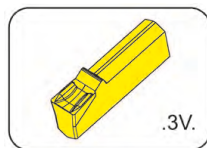
- **Temps de cycle plus court en raison
de valeurs de coupe plus élevées**

Tempo ciclo più breve grazie a
parametri di taglio più elevati

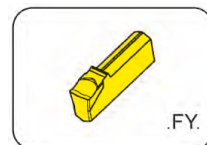
- **Meilleures qualités de composants**

Migliori qualità dei componenti

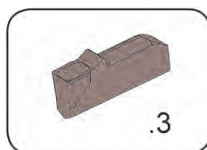
Plaquette
Inserto
S100/S101



Page/Pag.
55-56

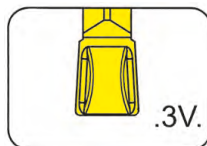


Page/Pag.
57

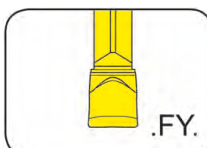


Page/Pag.
58

Plaquette amovible
Inserto
S224/S229



Page/Pag.
59-60, 62



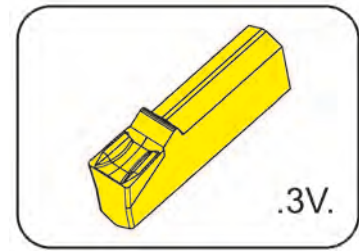
Page/Pag.
61,63

Plaquette

Inserto

S100

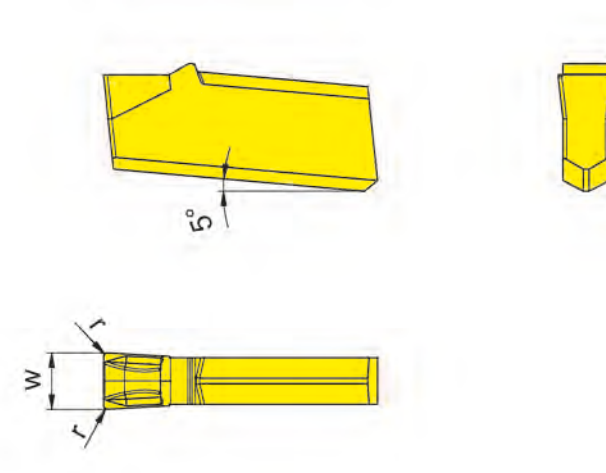
avec brise copeaux
con formatruciolo



Largeur de gorge	Larghezza della gola	2-4 mm
------------------	----------------------	--------

pour Porte outils
per Portainsero

Type H100
Tipo



N° de commande Codice prodotto	w	r	Dimension Dimensione	AS45	HP35	HP65	IG35	PH35	
				▲	▲	▲	▲	▲	
S100.0200.3V2	2,0	0,2	01	▲	Δ	▲	▲	▲	
S100.0250.3V2	2,5	0,2	02	▲		▲	▲		
S100.0300.3V2	3,0	0,2	03	▲		▲	▲	▲	
S100.0400.3V3	4,0	0,3	04	▲		▲	▲		
▲ en stock / a stock Δ 4 semaines / consegna 4 settimane x Sur demande / Su richiesta				P	●	○	●	-	○
● Premier choix / raccomandato				M	●	●	●	●	○
○ Choix alternatif / alternativa				K	●	○	●	-	●
- ne convient pas / non adatto				N	○	-	○	-	-
■ Nuance non revêtue / non rivestito				S	●	○	●	●	-
■ Nuance revêtue / rivestito				H	-	-	-	-	-
■ brasé/Cermet / saldobrasato/Cermet									

Dimensions en mm
Dimensioni in mm

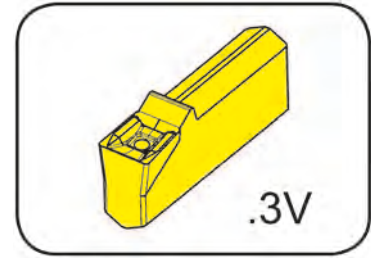
Nuance
Leghe

Plaquette

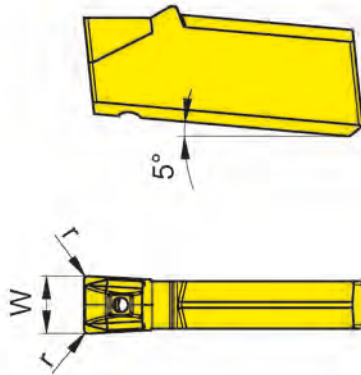
Inserto

S100

avec brise copeaux
con formatrucciolo



Largueur de gorge	Larghezza della gola	2,5-3 mm
-------------------	----------------------	----------



pour Porte outils
per Portainsero

Type H100
Tipo

Arrosage central sur la
plaquette
Adduzione del lubrorefrigerante
attraverso l'inserto

N° de commande Codice prodotto	w	r	Dimension Dimensione	HP65	IG35
S100.0250.3V2.IK	2,5	0,2	02	▲	▲
S100.0300.3V2.IK	3,0	0,2	03	▲	▲
				P	•
				M	•
				K	•
				N	o
				S	•
				H	-

▲ en stock / a stock Δ 4 semaines / consegna 4 settimane x Sur demande / Su richiesta

● Premier choix / raccomandato

o Choix alternatif / alternativa

- ne convient pas / non adatto

■ Nuance non revêtue / non rivestito

■ Nuance revêtue / rivestito

■ brasé/Cermet / saldobrasato/Cermet

Dimensions en mm

Dimensioni in mm

Plaquettes peuvent être utilisées avec des porte outils **droite et gauche**

Gli inserti possono essere utilizzati sia su portainsero **destra che sinistra**.

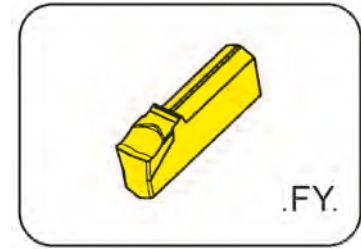
Nuance
Leghe

Plaquette

Inserto

S100

avec brise copeaux
con formatruciolo

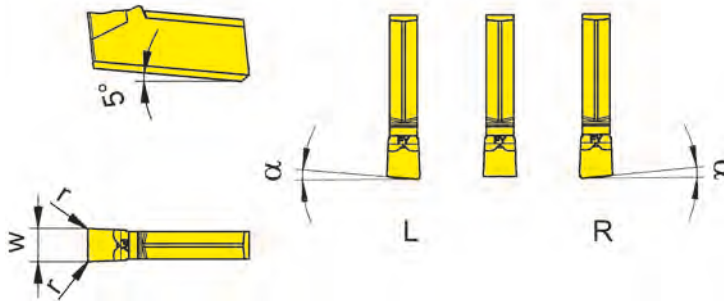


Largueur de gorge	Larghezza della gola	2-4 mm
-------------------	----------------------	--------

précision frittée
sinterizzato di precisione

pour Porte outils
per Portainsero

Type H100
Tipo



R = version à droite
R = versione destra

L = version à gauche
L = versione sinistra

N° de commande Codice prodotto	w	r	α	Dimension Dimensione	AS45	HP65	IG35	PH35	TI25	
R/LS100.1520.FY0	2,0	-	15°	01	▲/▲		▲/▲			
R/LS100.1530.FY0	3,0	-	15°	03	▲/▲		▲/▲			
S100.0200.FY2	2,0	0,2	0°	01	Δ	▲	▲	▲	▲	
S100.0220.FY2	2,2	0,2	0°	01			▲		▲	
S100.0250.FY2	2,5	0,2	0°	02	Δ	▲	▲		▲	
S100.0300.FY2	3,0	0,2	0°	03	Δ	▲	▲	▲	▲	
S100.0400.FY3	4,0	0,3	0°	04		▲	▲		▲	
▲ en stock / a stock Δ 4 semaines / consegna 4 settimane x Sur demande / Su richiesta					P	●	●	-	○	●
● Premier choix / raccomandato					M	●	●	●	○	●
○ Choix alternatif / alternativa					K	●	●	-	●	●
- ne convient pas / non adatto					N	○	○	-	-	●
■ Nuance non revêtue / non rivestito					S	●	●	●	-	●
■ Nuance revêtue / rivestito					H	-	-	-	-	-
■ brasé/Cermet / saldobrasato/Cermet										

Dimensions en mm
Dimensioni in mm

Plaquettes peuvent être utilisées avec des porte outils **droite et gauche**
Gli inserti possono essere utilizzati sia su portainsero **destra che sinistra**.

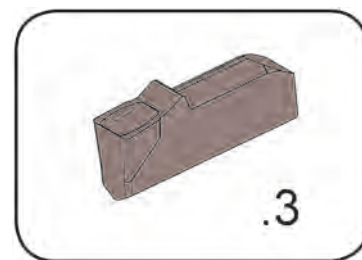
Nuance
Leghe

Plaquette

Inserto

S101

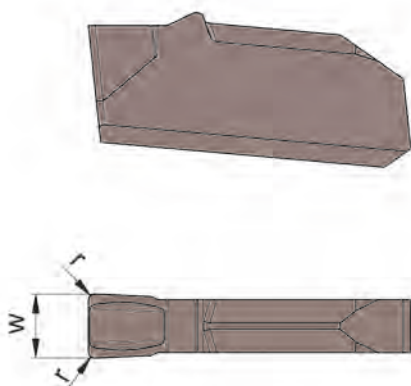
avec brise copeaux
con formatriciolo



Largueur de gorge	Larghezza della gola	1,2-1,6 mm
-------------------	----------------------	------------

pour Porte outils
per Portainsero

Type H101
Tipo



N° de commande Codice prodotto	w	r	Dimension Dimensione		
				AS45	IG35
S101.0120.315	1,2	0,15	12	▲	▲
S101.0160.315	1,6	0,15	16	▲	▲
▲ en stock / a stock Δ 4 semaines / consegna 4 settimane x Sur demande / Su richiesta ● Premier choix / raccomandato ○ Choix alternatif / alternativa - ne convient pas / non adatto □ Nuance non revêtue / non rivestito ■ Nuance revêtue / rivestito ■ brasé/Cermet / saldobrasato/Cermet				P	•
				M	•
				K	•
				N	○
				S	•
				H	-

Dimensions en mm

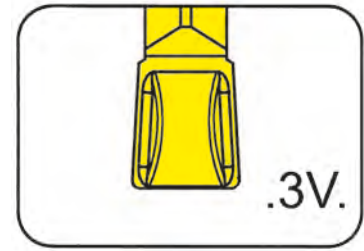
Dimensioni in mm

Plaquette amovible

Inserto

S224

avec brise copeaux
con formatruciolo

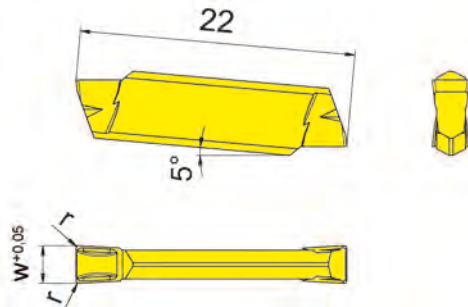


Profondeur de gorge jusqu'à
Largeur de gorge

Profondità della gola fino a
Larghezza della gola

18 mm
2-4 mm

précision frittée
sinterizzato di precisione



pour Porte outils
per Portainsero

Type H224
Tipo B224
BK224

Repositionnement
± 0,06 mm
Precisione nell'intercambiabilità
lunghezza ± 0,06 mm

N° de commande Codice prodotto	w	r	Dimension Dimensione	Nuance		
				AS45	HP65	IG35
S224.0200.3V2	2,0	0,2	01	▲	▲	▲
S224.0250.3V2	2,5	0,2	02	▲	▲	▲
S224.0300.3V2	3,0	0,2	03	▲	▲	▲
S224.0400.3V3	4,0	0,3	04	▲	▲	▲
				P	●	●
				M	●	●
				K	●	●
				N	○	○
				S	●	●
				H	-	-

▲ en stock / a stock Δ 4 semaines / consegna 4 settimane x Sur demande / Su richiesta

● Premier choix / raccomandato

○ Choix alternatif / alternativa

- ne convient pas / non adatto

■ Nuance non revêtue / non rivestito

■ Nuance revêtue / rivestito

■ brasé/Cermet / saldobrasato/Cermet

Dimensions en mm

Dimensioni in mm

Plaquettes peuvent être utilisées avec des porte outils droite et gauche.

Stesso inserto per portainsero sia destro che sinistro.

Nuance
Leghe

Gorge et Tronçonnage

Gole e Troncatura

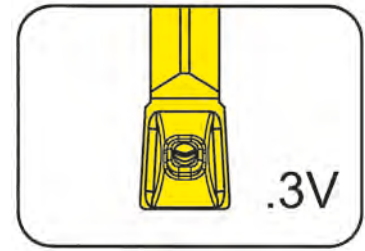


Plaquette amovible

Inserto

S224

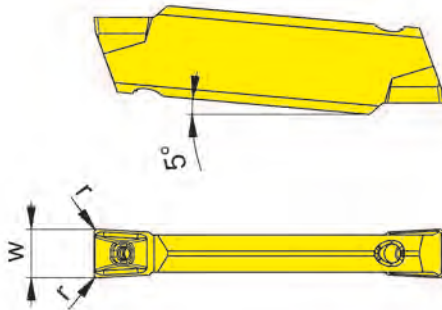
avec brise copeaux
con formatruciolo



Largueur de gorge	Larghezza della gola	3 mm
-------------------	----------------------	------

pour Porte outils
per Portainsero

Type H224
Tipo B224
BK224



Arrosage central sur la
plaquette
Adduzione del lubrorefrigerante
attraverso l'inserto

N° de commande Codice prodotto	w	r	Dimension Dimensione	HP65	IG35
S224.0300.3V2.IK	3	0,2	03	▲	▲
▲ en stock / a stock Δ 4 semaines / consegna 4 settimane x Sur demande / Su richiesta				P ●	-
● Premier choix / raccomandato				M ●	●
○ Choix alternatif / alternativa				K ●	-
- ne convient pas / non adatto				N ○	-
■ Nuance non revêtue / non rivestito				S ●	●
■ Nuance revêtue / rivestito				H -	-
■ brasé/Cermet / saldobrasato/Cermet					

Dimensions en mm
Dimensioni in mm

Plaquettes peuvent être utilisées avec des porte outils droite et gauche.
Stesso inserto per portainsero sia destro che sinistro.

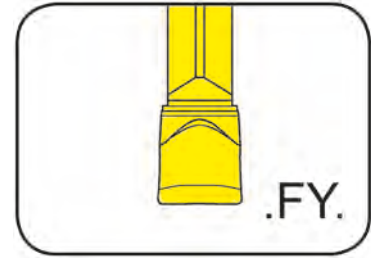
Nuance
Leghe

Plaquette amovible

Inserto

S224

avec brise copeaux
con formatrucciolo

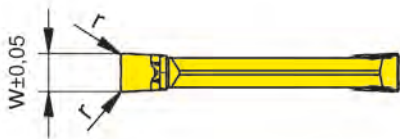
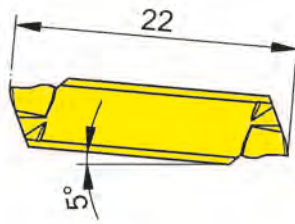


Profondeur de gorge jusqu'à
Largeur de gorge

Profondità della gola fino a
Larghezza della gola

18 mm
2-3 mm

précision frittée
sinterizzato di precisione



pour Porte outils
per Portainserito

Type H224
Tipo B224
BK224

Repositionnement
± 0,06 mm
Precisione nell'intercambiabilità
lunghezza ± 0,06 mm

N° de commande Codice prodotto	w	r	Dimension Dimensione	HP65	IG35	PH35	Ti25	
S224.0200.FY2	2,0	0,2	01	▲	▲	▲	▲	
S224.0250.FY2	2,5	0,2	02	▲	▲	▲	▲	
S224.0300.FY2	3,0	0,2	03	▲	▲	▲	▲	
▲ en stock / a stock Δ 4 semaines / consegna 4 settimane x Sur demande / Su richiesta				P	●	-	○	●
● Premier choix / raccomandato				M	●	●	○	●
○ Choix alternatif / alternativa				K	●	-	●	●
- ne convient pas / non adatto				N	○	-	-	●
■ Nuance non revêtue / non rivestito				S	●	●	-	●
■ Nuance revêtue / rivestito				H	-	-	-	-
■ brasé/Cermet / saldobrasato/Cermet								

Dimensions en mm

Dimensioni in mm

Plaquettes peuvent être utilisées avec des porte outils droite et gauche.

Stesso inserto per portainserito sia destro che sinistro.

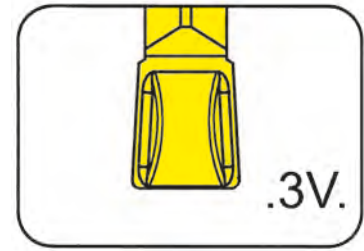
Nuance
Leghe

Plaquette amovible

Inserto

S229

avec brise copeaux
con formatruciolo

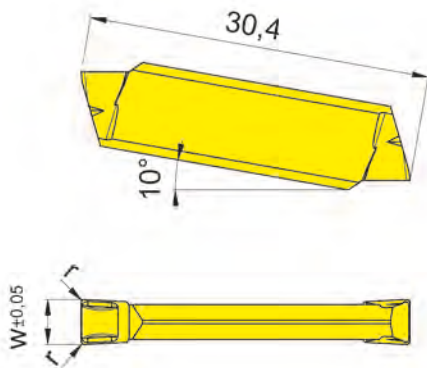


Profondeur de gorge jusqu'à
Largeur de gorge

Profondità della gola fino a
Larghezza della gola

25 mm
3-4 mm

précision frittée
sinterizzato di precisione



pour Porte outils
per Portainsero

Type 210
Tipo 213
214
218
219
225
226
257
R/LA210
R/LA226

Repositionnement
± 0,06 mm
Precisione nell'intercambiabilità
lunghezza ± 0,06 mm

N° de commande Codice prodotto	w	r	Dimension Dimensione	AS45	HP65	IG35
				P	M	K
S229.0300.3V2	3	0,2	03	▲	▲	▲
S229.0400.3V3	4	0,3	04	▲	▲	▲
				P	•	•
				M	•	•
				K	•	•
				N	o	o
				S	•	•
				H	-	-

▲ en stock / a stock Δ 4 semaines / consegna 4 settimane x Sur demande / Su richiesta

● Premier choix / raccomandato

o Choix alternatif / alternativa

- ne convient pas / non adatto

■ Nuance non revêtue / non rivestito

■ Nuance revêtue / rivestito

■ brasé/Cermet / saldobrasato/Cermet

Dimensions en mm

Dimensioni in mm

Plaquettes peuvent être utilisées avec des porte outils droite et gauche.

Stesso inserto per portainsero sia destro che sinistro.

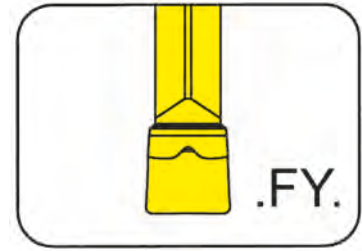
Nuance
Leghe

Plaquette amovible

Inserto

S229

avec brise copeaux
con formatrucciolo

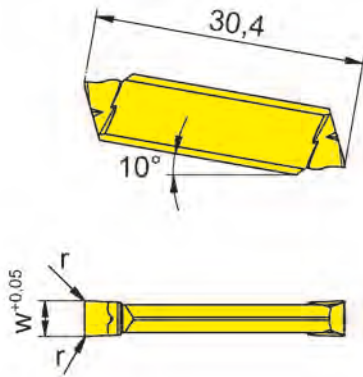


Profondeur de gorge jusqu'à
Largeur de gorge

Profondità della gola fino a
Larghezza della gola

25 mm
3-4 mm

précision frittée
sinterizzato di precisione



pour Porte outils
per Portainserito

Type 210
Tipo 213
214
218
219
225
226
257
R/LA210
R/LA226

Repositionnement
± 0,06 mm
Precisione nell'intercambiabilità
lunghezza ± 0,06 mm

N° de commande Codice prodotto	w	r	Dimension Dimensione	HP65	IG35	PH35	TI25
S229.0300.FY2	3	0,2	03	▲	▲	○	▲
S229.0400.FY3	4	0,3	03		▲	▲	▲
				P	●	-	○
				M	●	●	○
				K	●	-	●
				N	○	-	-
				S	●	●	-
				H	-	-	-

▲ en stock / a stock Δ 4 semaines / consegna 4 settimane x Sur demande / Su richiesta

● Premier choix / raccomandato

○ Choix alternatif / alternativa

- ne convient pas / non adatto

■ Nuance non revêtue / non rivestito

■ Nuance revêtue / rivestito

■ brasé/Cermet / saldobrasato/Cermet

Dimensions en mm

Dimensioni in mm

Plaquettes peuvent être utilisées avec des porte outils droite et gauche.

Stesso inserto per portainserito sia destro che sinistro.

Nuance
Leghe

Produit	Groupe de matériaux		Sélection du type de carbure
	M	S	
Supermini®	IG35 (ES35)	HS3_ (ES3_)	<p>2 = type P (ténacité très élevée) 5 = type MG (ténacité élevée) 6 = type K (dureté élevée, résistance à la chaleur élevée) G = type MG15 (entre les types 5 et 6)</p> <p>Chaque type possède une référence à quatre caractères. Le 4e caractère désigne le type de carbure.</p> <p>Lors de la plongée et Supermini ISO-S, la sélection du carbure dépend fortement du matériau à usiner et de la géométrie de l'outil. Pour cette raison, nous pouvons vous recommander uniquement le revêtement.</p>
Mini	IG35 (ES35)	HS35 (IG35)	
Outils affûtés	ES15 (EG35)	ES35 (IG35)	
Outils µ-Finish	ES15 (AC25)	-	
Brochage	IG35 (ES35)	HS35 (IG35)	
Gorge (largeur de coupe ≤ 3.0 mm)	IG3_ (HP6_)	HS3_ (IG3_)	
Gorge (largeur de coupe ≥ 3.0 mm)			
Fraisage	IG35 (ES35)	IG35 (HS35)	
M	Acier et fonte d'acier inoxydable austénitique et austénitique-ferritique (z.B. X2CrNiMoCuWN25-7-4 / 1.4501, X6CrNiMoTi17-12-2 / 1.4571)		
S	Superalliages résistants à la chaleur, difficiles à usiner, à haute teneur en fer, nickel, cobalt et / ou titane (par exemple Inconel 718 / 2.4668, A286 / 1.4980, Stellite)		

Prodotto	Gruppo materiale		Selezione varietà metallo duro
	M	S	
Supermini®	IG35 (ES35)	HS3_ (ES3_)	<p>2 = Varietà P (tenacità molto elevata) 5 = Varietà MG (tenacità elevata) 6 = Varietà K (elevata durezza, elevata resistenza termica) G = Varietà MG15 (soluzione intermedia tra 5 e 6)</p> <p>Ogni varietà è indicata con un codice a quattro caratteri. Il 4° carattere indica la varietà di substrato.</p> <p>Nel caso della scanalatura e Supermini ISO-S, la selezione delle leghe dipende fortemente dal materiale da lavorare e dalla geometria dell'utensile. Pertanto, per la scanalatura, le leghe qui riportate sono solo un'indicazione di massima.</p>
Mini	IG35 (ES35)	HS35 (IG35)	
Utensili a spigolo vivo	ES15 (EG35)	ES35 (IG35)	
Utensili µ-Finish	ES15 (AC25)	-	
Stozzatura	IG35 (ES35)	HS35 (IG35)	
Tornitura (Larghezza del tagliente ≤ 3,0 mm)	IG3_ (HP6_)	HS3_ (IG3_)	
Tornitura (Larghezza del tagliente ≥ 3,0 mm)			
Milling	IG35 (ES35)	IG35 (HS35)	
M	Acciaio inox austenitico e acciaio austenitico-ferritico e stampato (p.es. X2CrNiMoCuWN25-7-4 / 1.4501, X6CrNiMoTi17-12-2 / 1.4571)		
S	Superleghe e Leghe resistenti al calore di difficile lavorabilità, ad alto contenuto di Ferro, Nichel, Cobalto e/o Titanio (es. Inconel 718 / 2.4668 , A286 / 1.4980 Stellite)		

Revêtement IG35

La nuance IG35 est recommandée pour l'acier inoxydable, acier austénitique et acier ferritique austénitique et acier moulé.

IG35 convient sous condition aux superalliages difficiles à usiner et résistants à la chaleur, avec des constituants élevés en fer, nickel, cobalt et / ou titane. IG35 ne convient pas aux matériaux durs, fonte à graphite lamellaire et sphéroïdal, fonte malléable et métaux non ferreux.

Le revêtement est disponible pour la géométrie „FY“ et „3V“ pour les systèmes:

- S100
- S101
- S224
- S229

Rivestimento IG35

La lega di metallo duro rivestito IG35 è altamente raccomandata per la tornitura di acciai inossidabili, austenitici, ferritici e acciai stampati. Applicata in fresatura, l'IG35 può essere invece idonea per lavorare materiali resistenti al calore come le Superleghe con alto contenuto di ferro, nickel, cobalto, e/o titanio.

Esempi di Inox lavorabili:

(X2CrNiMoCuWN25-7-4 / 1.4501, X6CrNiMoTi17-12-2 / 1.4571, Aisi 316L)

Esempi di Superleghe:

(Inconel 718 / 2.4668, A286 / 1.4980, Stellite)

La nuova lega (sviluppata in casa da Horn) è disponibile come standard per le geometrie di taglio „FY“ e „3V“ sugli inserti::

- S100
- S101
- S224
- S229

E' anche applicabile in infinite soluzioni di utensili speciali.