



NEW

SYSTÈME DE GORGE 32T

Pour les espaces restreints

SISTEMA DI SCANALATURA 32T

Per ingombri ridotti



LA DIFFÉRENCE : PLUS DES POSSIBILITÉS

LA DIFFERENZA:
MAGGIORI POSSIBILITÀ

- **Design compact pour les tours de type suisse et pour une utilisation universelle**

Design compacto per torni a fantina mobile e a testa fissa

- **Haute précision d'indexabilité, grâce à la précision du siège de la plaquette**

Elevata precisione di intercambiabilità grazie alla sede dell'inserto di precisione

- **Pour différentes opérations d'usinage**

Per diverse lavorazioni

Gorge et Tronçonnage (extérieur)

Gole e Troncatura (esterna)

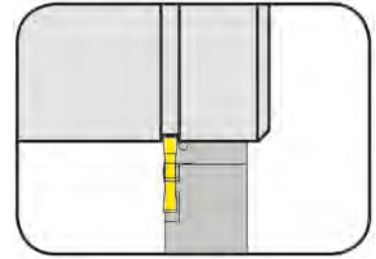


Porte outils

Portainserito

H32T

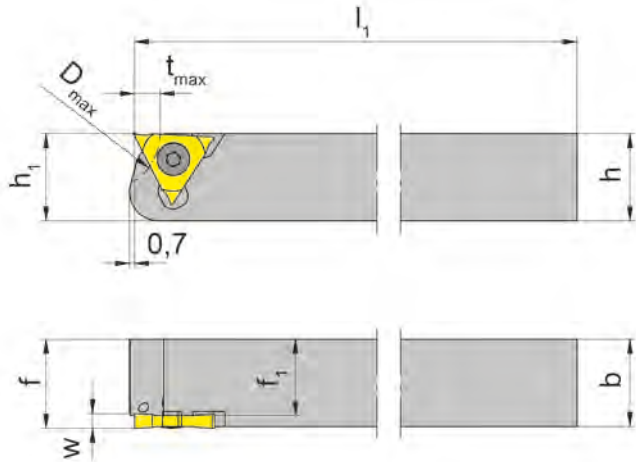
avec arrosage central
con foro per la lubrificazione interna



Profondeur de gorge

Profondità della gola

3,5 mm



pour Plaquette amovible
per Inserto

Type S32T
Tipo

R = version à droite représentée
R = versione destra come in figura

L = version à gauche
L = versione sinistra a specchio

N° de commande Codice prodotto	h	b	l ₁	h ₁	f ₁	f	D _{max}	t _{max}	Dimension Dimensione
R/LH32T.1010.6.10.IK	10	10	100	10	8,5	f ₁ +s ₁	15,5	3,5	01
R/LH32T.1010.6.20.IK	10	10	100	10	8,0	f ₁ +s ₁	15,5	3,5	02
R/LH32T.1212.6.10.IK	12	12	100	12	10,5	f ₁ +s ₁	15,5	3,5	01
R/LH32T.1212.6.20.IK	12	12	100	12	10,0	f ₁ +s ₁	15,5	3,5	02
R/LH32T.1616.6.10.IK	16	16	125	16	14,5	f ₁ +s ₁	15,5	3,5	01
R/LH32T.1616.6.20.IK	16	16	125	16	14,0	f ₁ +s ₁	15,5	3,5	02

Préciser R ou L version
Definire versione R o L

w, s₁ voir plaquettes amovibles
w, s₁ vd. inserti

Dimensions en mm
Dimensioni in mm

Valeur du couple de serrage de la vis 030.2507.T7P = 1,5 Nm.

Valeur du couple de serrage de la vis 030.2507.T7P = 1,5 Nm.

Pièces Détachées

Ricambi

Porte outils Portainserito	Arrosage Lubrificazione	Vis de serrage Vite di serraggio	Tournevis TORX PLUS® Cacciavite TORX PLUS®
R/LH32T....	004.00.22	030.2507.T7P	T7PL
R/LH32T.1616.6...	SBD 6 LR - G1/8"	030.2507.T7P	T7PL

Gorge et Tronçonnage (extérieur)

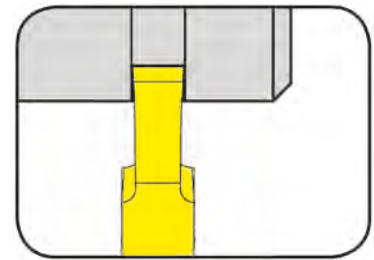
Gole e Troncatura (esterna)



Plaquette amovible

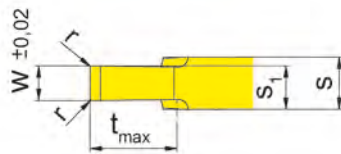
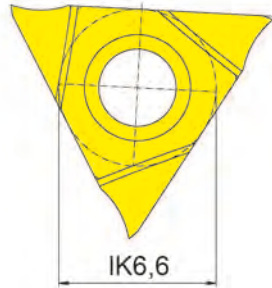
Inserto

S32T



Profondeur de gorge jusqu'à 3,5 mm
 Largeur de gorge 0,5-2,5 mm

Profondità della gola fino a 3,5 mm
 Larghezza della gola 0,5-2,5 mm



pour Porte outils
 per Portainsero

Type H32T
 Tipo

N° de commande Codice prodotto	w	r	s	s ₁	t _{max}	Dimension Dimensione	EG35	EG55
S32T.0050.00	0,5	0,05	1,5	1,00	1,5	01	▲	
S32T.0070.00	0,7	0,05	1,5	1,10	2,0	01	▲	
S32T.0080.00	0,8	0,05	1,5	1,15	2,5	01	▲	
S32T.0100.00	1,0	0,05	1,5	1,25	2,5	01		▲
S32T.0120.00	1,2	0,05	1,5	1,35	2,5	01		▲
S32T.0150.00	1,5	0,05	1,5	1,50	2,5	01		▲
S32T.0200.00	2,0	0,05	1,5	1,75	3,5	01		▲
S32T.0250.00	2,5	0,05	2,0	2,25	3,5	02		▲

▲ en stock / a stock Δ 4 semaines / consegna 4 settimane x Sur demande / Su richiesta

● Premier choix / raccomandato

○ Choix alternatif / alternativa

- ne convient pas / non adatto

■ Nuance non revêtue / non rivestito

■ Nuance revêtue / rivestito

■ brasé/Cermet / saldobrasato/Cermet

Dimensions en mm

Dimensioni in mm

Plaquettes peuvent être utilisées avec des porte outils droite et gauche.

Stesso inserto per portainsero sia destro che sinistro.

P	●	●
M	●	○
K	○	○
N	-	-
S	-	-
H	-	-

Nuance
 Leghe

Gorge et Tronçonnage (extérieur)

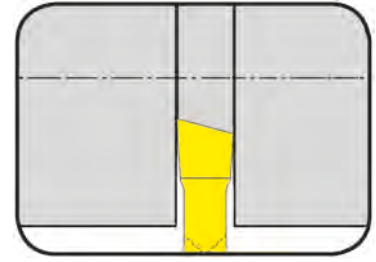
Grooving and Parting off (external)



Plaquette amovible

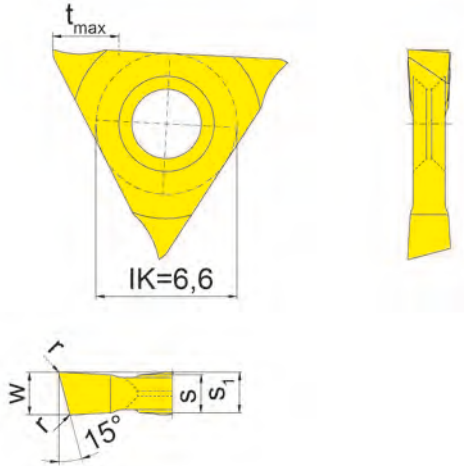
Inserto

S32T



Profondeur de gorge jusqu'à 3,5 mm
 Largeur de gorge 0,5-2,5 mm

Profondità della gola fino a 3,5 mm
 Larghezza della gola 0,5-2,5 mm



pour Porte outils
 per Portainsero

Type H32T
 Tipo

R = version à droite représentée
 R = versione destra come in figura

L = version à gauche
 L = versione sinistra a specchio

N° de commande Part number	w	r	s	s ₁	t _{max}	Dimension Dimensione	EG5
R/LS32T.1520.10	2	0,05	1,5	1,75	3,5	01	▲/▲

▲ en stock / a stock Δ 4 semaines / consegna 4 settimane x Sur demande / Su richiesta

● Premier choix / raccomandato

○ Choix alternatif / alternativa

- ne convient pas / non adatto

■ Nuance non revêtue / non rivestito

■ Nuance revêtue / rivestito

■ brasé/Cermet / saldobrasato/Cermet

P	●
M	○
K	○
N	-
S	-
H	-

Dimensions en mm

Dimensions in mm

Préciser R ou L version

State R or L version

Utilisez des plaquettes à droite avec des porte outils à droite et des plaquettes à gauche avec des porte outils à gauche.

Utilizzare inserto destro su portainsero destro e inserto sinistro su portainsero sinistro.

Gorge (extérieur)

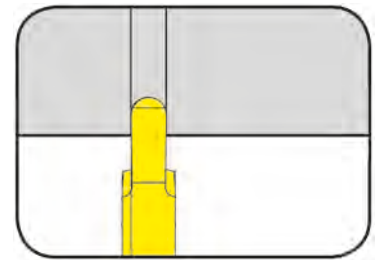
Gole (esterne)



Plaquette amovible

Inserto

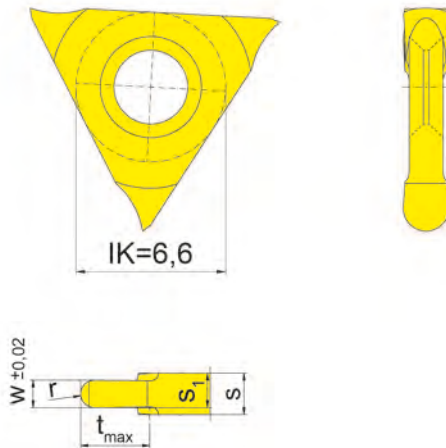
S32T



Largeur de gorge Rayon complet	Larghezza della gola Raggio completo	0,5-2 mm 0,25-1 mm
-----------------------------------	---	-----------------------

pour Porte outils
per Portainsero

Type H32T
Tipo



N° de commande Codice prodotto	w	s	s ₁	t _{max}	r	Dimension Dimensione	EG35	EG55
S32T.0050.25	0,5	1,5	1,00	1,5	0,25	01	▲	
S32T.0100.50	1,0	1,5	1,25	2,5	0,50	01		▲
S32T.0200.10	2,0	1,5	1,75	3,5	1,00	01		▲
							P	•
							M	•
							K	•
							N	-
							S	-
							H	-

▲ en stock / a stock Δ 4 semaines / consegna 4 settimane x Sur demande / Su richiesta

● Premier choix / raccomandato

o Choix alternatif / alternativa

- ne convient pas / non adatto

■ Nuance non revêtue / non rivestito

■ Nuance revêtue / rivestito

■ brasé/Cermet / saldobrasato/Cermet

Dimensions en mm

Dimensioni in mm

Plaquettes peuvent être utilisées avec des porte outils droite et gauche.

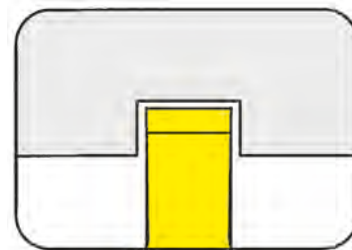
Stesso inserto per portainsero sia destro che sinistro.

Nuance
Leghe

Plaquette amovible

S32T

Inserto



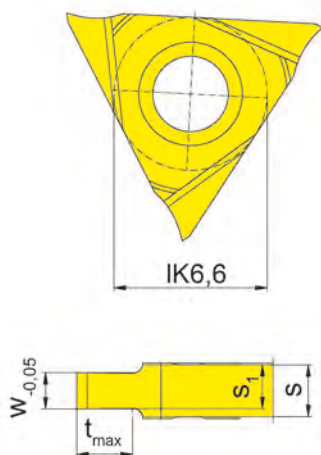
Gorges circlips
Largueur de gorge Nw

Gole Seeger
Larghezza della gola Nw

DIN471/472
0,34-2,15 mm

pour Porte outils
per Portainsero

Type H32T
Tipo



N° de commande Codice prodotto	w	Nw	s	s ₁	t _{max}	Dimension Dimensione	EG35	EG55
S32T.0034.01.00	0,41	0,34	1,5	0,94	0,6	01	Δ	
S32T.0044.01.00	0,51	0,44	1,5	0,99	0,7	01	Δ	
S32T.0050.01.00	0,57	0,50	1,5	1,02	0,7	01	▲	
S32T.0060.01.00	0,67	0,60	1,5	1,07	0,8	01	▲	
S32T.0070.01.00	0,77	0,70	1,5	1,12	1,1	01	▲	
S32T.0080.01.00	0,87	0,80	1,5	1,17	1,2	01	▲	
S32T.0090.01.00	0,97	0,90	1,5	1,22	1,4	01	▲	
S32T.0100.01.00	1,07	1,00	1,5	1,27	1,6	01		▲
S32T.0110.01.00	1,24	1,10	1,5	1,36	1,6	01		▲
S32T.0130.01.00	1,44	1,30	1,5	1,46	2,0	01		▲
S32T.0160.01.00	1,74	1,60	1,5	1,61	3,0	01		▲
S32T.0185.01.00	1,99	1,85	1,5	1,73	3,0	01		▲
S32T.0215.01.00	2,29	2,15	2,0	2,13	3,0	02		▲

▲ en stock / a stock Δ 4 semaines / consegna 4 settimane x Sur demande / Su richiesta

● Premier choix / raccomandato

○ Choix alternatif / alternativa

- ne convient pas / non adatto

■ Nuance non revêtue / non rivestito

■ Nuance revêtue / rivestito

■ brasé/Cermet / saldobrasato/Cermet

Dimensions en mm

Dimensioni in mm

Plaquettes peuvent être utilisées avec des porte outils droite et gauche.

Stesso inserto per portainsero sia destro che sinistro.

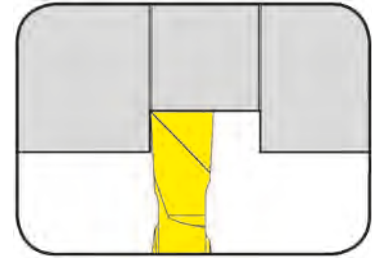
P	●	●
M	●	○
K	○	○
N	-	-
S	-	-
H	-	-

Nuance
Leghe

Plaquette amovible

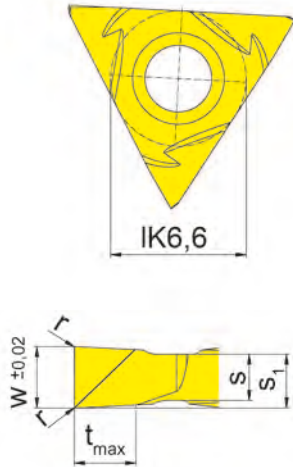
Inserto

S32T



Profondeur de gorge jusqu'à 2 mm
 Largeur de gorge 1,5-2,5 mm

Profondità della gola fino a 2 mm
 Larghezza della gola 1,5-2,5 mm



pour Porte outils
 for Toolholder

Type H32T
 Tipo

R = version à droite représentée
 R = versione destra come in figura

L = version à gauche
 L = versione sinistra a specchio

N° de commande Codice prodotto	w	r	s	s ₁	t _{max}	Dimension Dimensione	EG55
R/LS32T.0150.P0	1,5	0,05	1,5	1,70	2	01	▲/▲
R/LS32T.0200.P0	2,0	0,05	1,5	1,75	2	01	▲/▲
R/LS32T.0250.P0	2,5	0,10	2,0	2,25	2	02	▲/▲

▲ en stock / a stock Δ 4 semaines / consegna 4 settimane x Sur demande / Su richiesta

● Premier choix / raccomandato

o Choix alternatif / alternativa

- ne convient pas / non adatto

■ Nuance non revêtue / non rivestito

■ Nuance revêtue / rivestito

■ brasé/Cermet / saldobrasato/Cermet

Dimensions en mm

Dimensioni in mm

Préciser R ou L version

Definire versione R o L

P	•
M	○
K	○
N	-
S	-
H	-

Nuance
 Leghe

Filetage (extérieur) profil plein

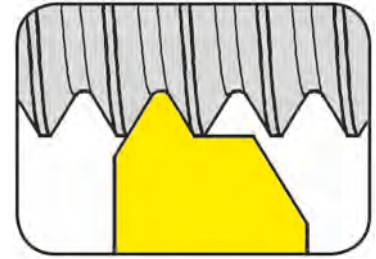
Filettatura (esterna) Profilo completo



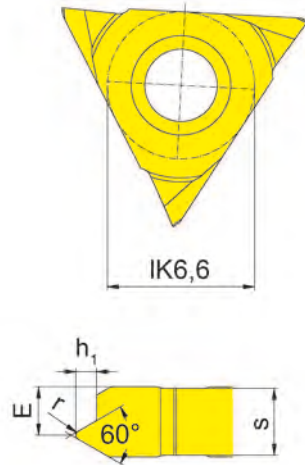
Plaquette amovible

Inserto

S32T



Pas	Passo	0,5-1,5 mm
-----	-------	------------



pour Porte outils
per Portainsero

Type H32T
Tipo

R = version à droite représentée
R = versione destra come in figura

L = version à gauche
L = versione sinistra a specchio

N° de commande Codice prodotto	P	E	r	h ₁	s	Dimension Dimensione	EG55
R/LS32T.0305.02	0,50	1,6	0,07	0,32	2	02	▲/▲
R/LS32T.0306.02	0,60	1,5	0,09	0,38	2	02	▲/▲
R/LS32T.0307.02	0,70	1,5	0,10	0,44	2	02	▲/▲
R/LS32T.0407.02	0,75	1,5	0,11	0,47	2	02	▲/▲
R/LS32T.0408.02	0,80	1,4	0,12	0,50	2	02	▲/▲
R/LS32T.0610.02	1,00	1,4	0,14	0,62	2	02	▲/▲
R/LS32T.0712.02	1,25	1,4	0,18	0,78	2	02	▲/▲
R/LS32T.0915.02	1,50	1,3	0,22	0,93	2	02	▲/▲

▲ en stock / a stock Δ 4 semaines / consegna 4 settimane x Sur demande / Su richiesta

● Premier choix / raccomandato

o Choix alternatif / alternativa

- ne convient pas / non adatto

■ Nuance non revêtue / non rivestito

■ Nuance revêtue / rivestito

■ brasé/Cermet / saldobrasato/Cermet

Dimensions en mm

Dimensioni in mm

Préciser R ou L version

Definire versione R o L

P	•
M	○
K	○
N	-
S	-
H	-

Nuance
Leghe