



NEW

OUTILS POUR TORNOS MULTISWISS

6x16, 6x32 et 8x26

UTENSILI PER TORNOS MULTISWISS

6x16, 6x32 e 8x26



LA DIFFÉRENCE : PLUS DE POSSIBILITÉS

LA DIFFERENZA:
MAGGIORI POSSIBILITÀ

- **Usinage flexible et extensible**

Lavorazioni flessibili e modulari

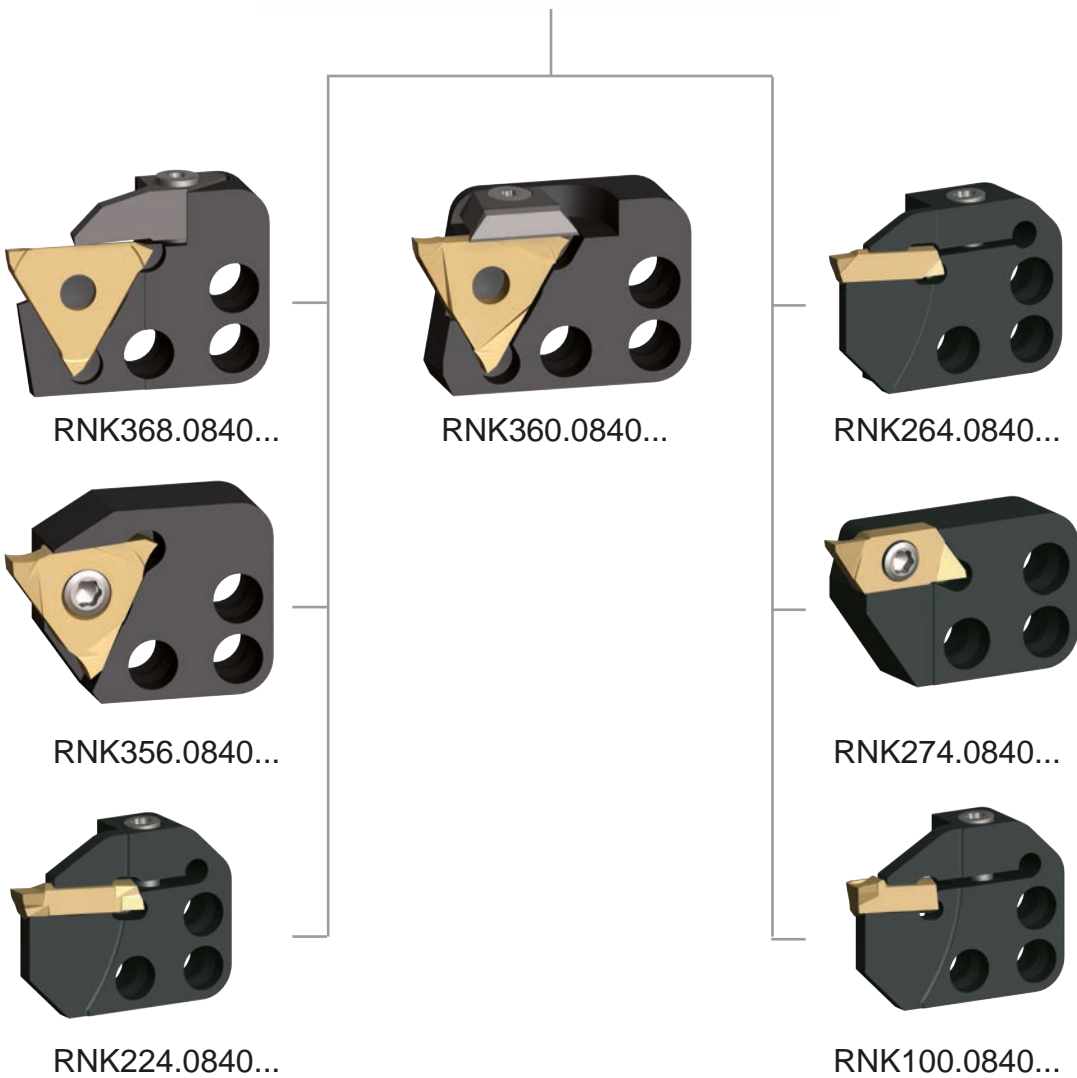
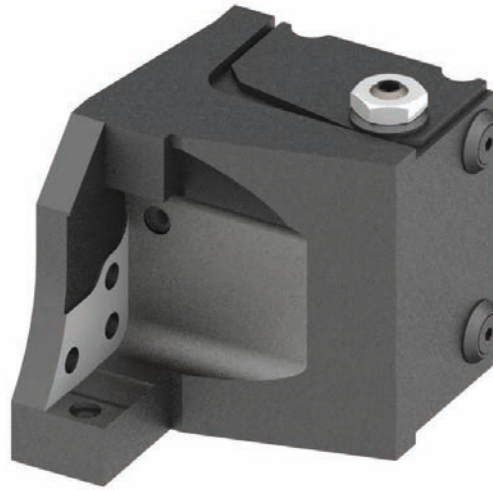
- **Extension du système de support
modulaire Tornos MultiSwiss**

Espansione gamma per Tornos
MultiSwiss

- **Utilisation de toutes les plaquettes
de coupe Supermini de type L105**

Per montare tutti gli inserti L105 della
gamma Supermini

EK41006 6x16 / 6x32 / 8x26
pour / per Tornos MultiSwiss



EK41007 6x16 / 6x32 / 8x26
pour / per Tornos MultiSwiss



R/LNK100.0842...

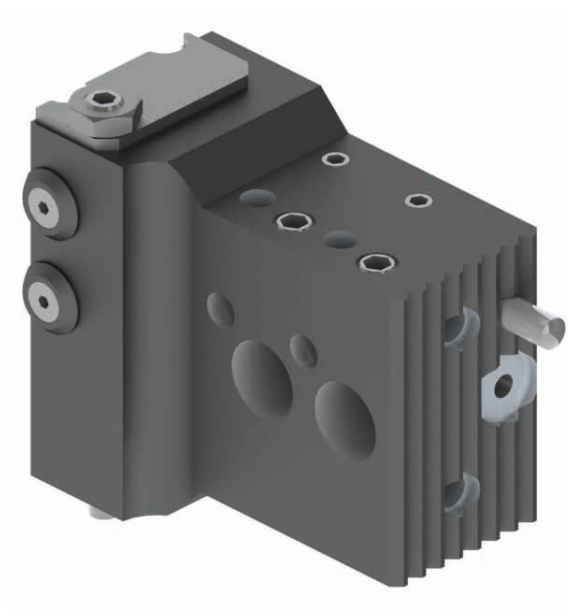


R/LK842.SD...

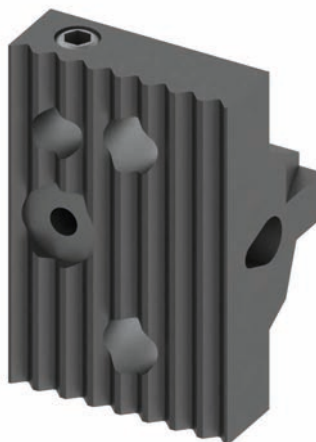


R/LK842.SV...

FK02001_00 6x16
pour / per Tornos MultiSwiss



BKT.L105.2437.01



pour toutes les plaquettes L105 avec longueur de serrage 12 mm
per tutti gli inserti L105 con lunghezza di serraggio 12 mm

Gorge (extérieur)

Gole (esterne)

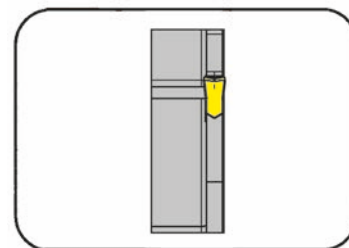


Cassette

Cartuccia

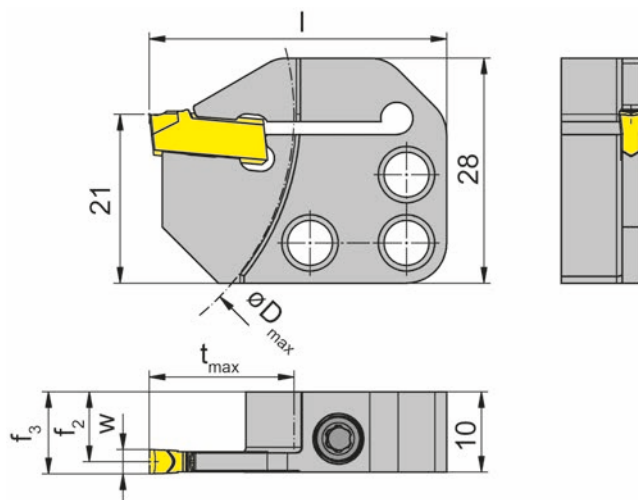
NK100

Interface 840
Interfaccia 840



Profondeur de gorge jusqu'à Plage de serrage	Profondità della gola fino a Campo di serraggio	25 mm 2-5 mm
---	--	-----------------

pour l'utilisation avec Base de support EK41007
da utilizzare su Piattaforma EK41007



pour Plaquette
per Inserto

Type S100
Tipo

R = version à droite représentée
R = versione destra come in figura

L = version à gauche
L = versione sinistra

N° de commande Codice prodotto	t _{max}	f ₂	f ₃	D _{max}	l	Dimension Dimensione	Plage de serrage Campo di serraggio
R/LNK100.0840.1.01	18	9,2	f ₂ + w/2	65	37	01	2,0-2,0
R/LNK100.0840.1.02	18	9,0	f ₂ + w/2	65	37	02	2,5-2,5
R/LNK100.0840.1.03	18	8,7	f ₂ + w/2	65	37	03	3,0-3,0
R/LNK100.0840.1.04	18	8,2	f ₂ + w/2	65	37	04	4,0-4,0
R/LNK100.0840.1.05	18	7,7	f ₂ + w/2	65	37	05	5,0-5,0
R/LNK100.0840.3.02	25	9,0	f ₂ + w/2	65	44	02	2,5-2,5
R/LNK100.0840.3.03	25	8,7	f ₂ + w/2	65	44	03	3,0-3,0

Préciser R ou L version
Definire versione R o L

w voir plaquettes
w vd. inserti

Dimensions en mm
Dimensioni in mm

Autres dimensions sur demande
Dimensioni differenti sono fornibili su richiesta

Note:

La vis de serrage est vendue avec le base de support.

Nota:

La vite di bloccaggio è fornita col portainserito base - non va ordinata separatamente.

Pour le couple de serrage des vis, merci de vous reporter aux Informations Techniques.

Per il corretto serraggio dinamometrico del portainserito consultare le Informazioni Tecniche.

Pièces Détachées

Ricambi

Cassette Cartuccia	Vis de serrage Vite di serraggio	Tournevis TORX PLUS® Cacciavite TORX PLUS®
R/LNK100...	4.20T15P	T15PQ

Gorge (extérieur)

Gole (esterne)

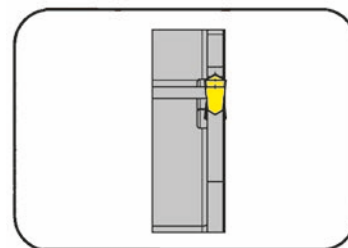


Cassette

Cartuccia

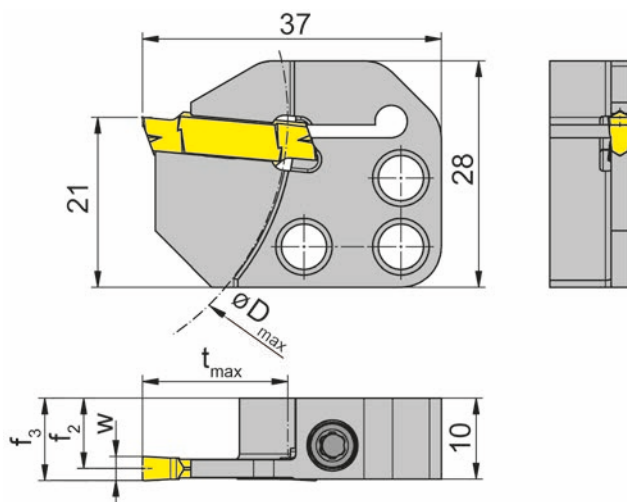
NK224

Interface 840
Interfaccia 840



Profondeur de gorge jusqu'à Plage de serrage	Profondità della gola fino a Campo di serraggio	18 mm 2-6 mm
---	--	-----------------

pour l'utilisation avec Base de support EK41007
da utilizzare su Piattaforma EK41007



pour Plaquette
per Inserto

Type S224
Tipo

R = version à droite représentée
R = versione destra come in figura

L = version à gauche
L = versione sinistra

N° de commande Codice prodotto	t _{max}	f ₂	f ₃	D _{max}	Plage de serrage Campo di serraggio
R/LNK224.0840.1.01	18	9,20	f ₂ +w/2	65	2,0-2,4
R/LNK224.0840.1.02	18	8,95	f ₂ +w/2	65	2,4-2,8
R/LNK224.0840.1.03	18	8,70	f ₂ +w/2	65	2,8-3,7
R/LNK224.0840.1.04	18	8,20	f ₂ +w/2	65	3,7-4,4
R/LNK224.0840.1.05	18	7,70	f ₂ +w/2	65	4,4-5,1
R/LNK224.0840.1.06	18	7,20	f ₂ +w/2	65	5,1-6,0

Préciser R ou L version
Definire versione R o L

w voir plaquettes amovibles
w vd. inserti

Dimensions en mm
Dimensioni in mm

Autres dimensions sur demande
Dimensioni differenti sono fornibili su richiesta

Note:

La vis de serrage est vendue avec le base de support.

Nota:

La vite di bloccaggio è fornita col portainserito base - non va ordinata separatamente.

Pour le couple de serrage des vis, merci de vous reporter aux Informations Techniques.

Per il corretto serraggio dinamometrico del portainserito consultare le Informazioni Tecniche.

Pièces Détachées

Ricambi

Cassette Cartuccia	Vis de serrage Vite di serraggio	Tournevis TORX PLUS® Cacciavite TORX PLUS®
R/LNK224...	4.20T15P	T15PQ

Gorge (extérieur)

Gole (esterne)

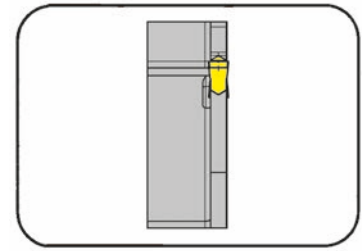


Cassette

Cartuccia

NK264

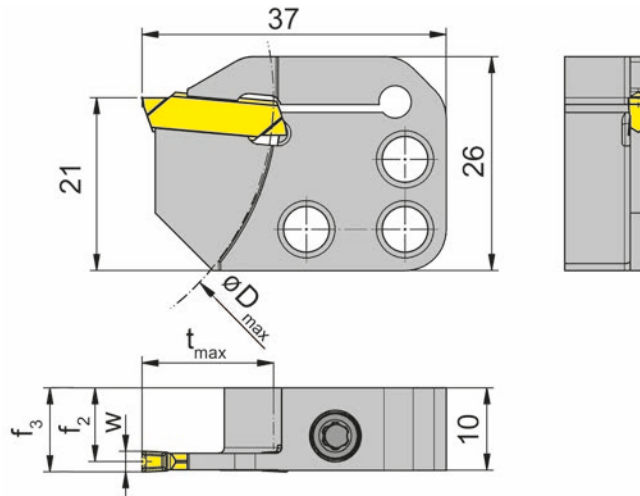
Interface 840
Interfaccia 840



Profondeur de gorge jusqu'à 16 mm
Plage de serrage 1,5-3 mm

Profondità della gola fino a 16 mm
Campo di serraggio 1,5-3 mm

pour l'utilisation avec Base de support EK41007
da utilizzare su Piattaforma EK41007



pour Plaquette amovible
per Inserto

Type S264
Tipo

R = version à droite représentée
R = versione destra come in figura

L = version à gauche
L = versione sinistra

N° de commande Codice prodotto	t _{max}	f ₂	f ₃	D _{max}	Plage de serrage Campo di serraggio
R/LNK264.0840.1.01	13	10,2	f ₂ + w/2	65	1,5-1,5
R/LNK264.0840.1.02	16	10,2	f ₂ + w/2	65	2,0-2,0
R/LNK264.0840.1.03	16	10,2	f ₂ + w/2	65	2,5-2,5
R/LNK264.0840.1.04	16	10,2	f ₂ + w/2	65	3,0-3,0

Préciser R ou L version
Definire versione R o L

w voir plaquettes amovibles
w vd. inserti

Dimensions en mm
Dimensioni in mm

Autres dimensions sur demande
Dimensioni differenti sono fornibili su richiesta

Note:

La vis de serrage est vendue avec le base de support.

Nota:

La vite di bloccaggio è fornita col portainserito base - non va ordinata separatamente.

Pour le couple de serrage des vis, merci de vous reporter aux Informations Techniques.

Per il corretto serraggio dinamometrico del portainserito consultare le Informazioni Tecniche.

Pièces Détachées

Ricambi

Cassette Cartuccia	Vis de serrage Vite di serraggio	Tournevis TORX PLUS® Cacciavite TORX PLUS®
R/LNK264...	4.20T15P	T15PQ

Gorge (extérieur)

Gole (esterne)

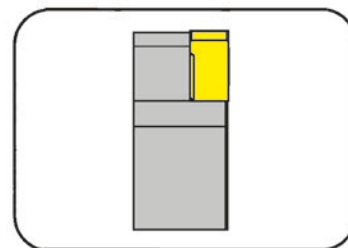


Cassette

Cartuccia

NK274

Interface 840
Interfaccia 840



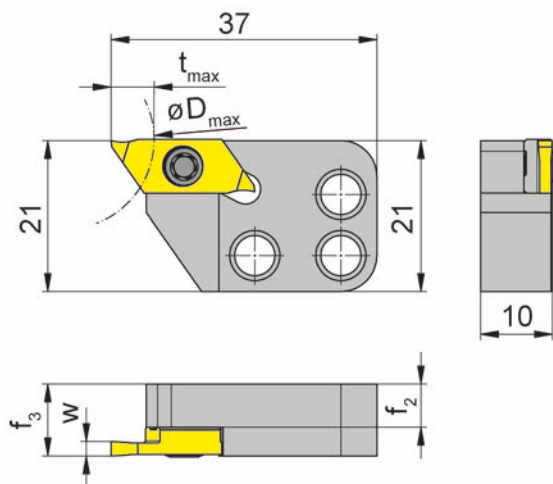
Profondeur de gorge jusqu'à 6 mm
Plage de serrage 0,5-4 mm

Profondità della gola fino a 6 mm
Campo di serraggio 0,5-4 mm

pour l'utilisation avec Base de support EK41007
da utilizzare su Piattaforma EK41007

pour Plaquette amovible
per Inserto

Type S274
Tipo



R = version à droite représentée
R = versione destra come in figura

L = version à gauche
L = versione sinistra

N° de commande Codice prodotto	t _{max}	f ₃	f ₂	D _{max}	Plage de serrage Campo di serraggio
R/LNK274.0840.1.04	6	f ₂ +w	6	25	0,5-4,0

Préciser R ou L version
Definire versione R o L

w voir plaquettes amovibles
w vd. inserti

Dimensions en mm
Dimensioni in mm

Autres dimensions sur demande
Dimensioni differenti sono fornibili su richiesta

Note:

La vis de serrage est vendue avec le base de support.

Nota:

La vite di bloccaggio è fornita col portainsero base - non va ordinata separatamente.

Pour le couple de serrage des vis, merci de vous reporter aux Informations Techniques.

Per il corretto serraggio dinamometrico del portainsero consultare le Informazioni Tecniche.

Pièces Détachées

Ricambi

Cassette Cartuccia	Vis de serrage Vite di serraggio	Tournevis TORX PLUS® Cacciavite TORX PLUS®
R/LNK274.0840.1.04	030.3509.T15P	T15PQ

Gorge (extérieur)

Gole (esterne)

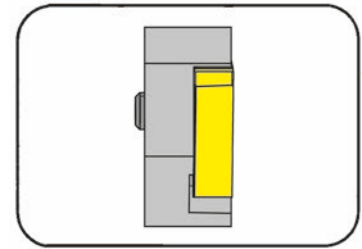


Cassette

Cartuccia

NK356

Interface 840
Interfaccia 840



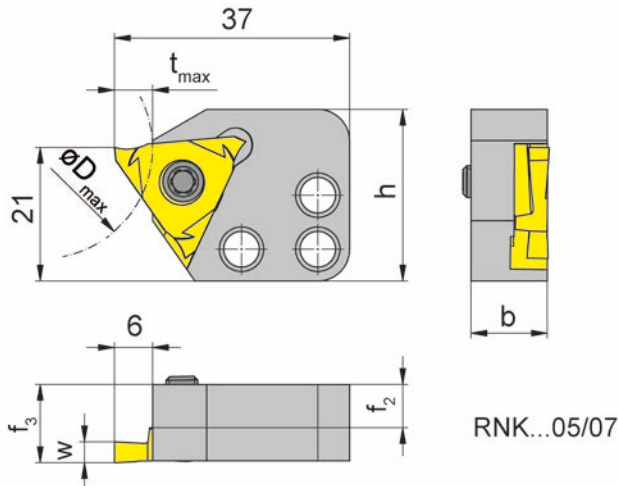
Profondeur de gorge jusqu'à 5 mm
Plage de serrage 3,25-7,5 mm

Profondità della gola fino a 5 mm
Campo di serraggio 3,25-7,5 mm

pour l'utilisation avec Base de support EK41007
da utilizzare su Piattaforma EK41007

pour Plaquette amovible
per Inserto

Type S356
Tipo



R = version à droite représentée
R = versione destra come in figura

L = version à gauche
L = versione sinistra

N° de commande Codice prodotto	t _{max}	b	f ₃	f ₂	D _{max}	h	Plage de serrage Campo di serraggio
R/LNK356.0840.1.05	5	12	f ₂ +w	6,8	-	27,0	3,25-5,45
R/LNK356.0840.1.07	5	13	f ₂ +w	6,0	-	27,0	6,60-7,50
R/LNK356.0840.1.16	5	12	f ₂ +w	6,0	35	23,4	5,45-6,60
R/LNK356.0840.1.17	5	13	f ₂ +w	6,1	35	23,4	6,60-7,50

Préciser R ou L version
Definire versione R o L

w voir plaquettes amovibles
w vd. inserti

Dimensions en mm
Dimensioni in mm

Autres dimensions sur demande
Dimensioni differenti sono fornibili su richiesta

Note:

La vis de serrage est vendue avec le base de support.

Nota:

La vite di bloccaggio è fornita col portainsero base - non va ordinata separatamente.

Pour le couple de serrage des vis, merci de vous reporter aux Informations Techniques.

Per il corretto serraggio dinamometrico del portainsero consultare le Informazioni Tecniche.

Pièces Détachées

Ricambi

Cassette Cartuccia	Vis de serrage Vite di serraggio	Tournevis TORX PLUS® Cacciavite TORX PLUS®
R/LNK356...	5.12T20P	T20PQ

Gorge (extérieur)

Gole (esterne)

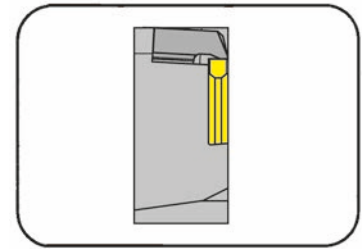


Cassette

Cartuccia

NK360

Interface 840
Interfaccia 840

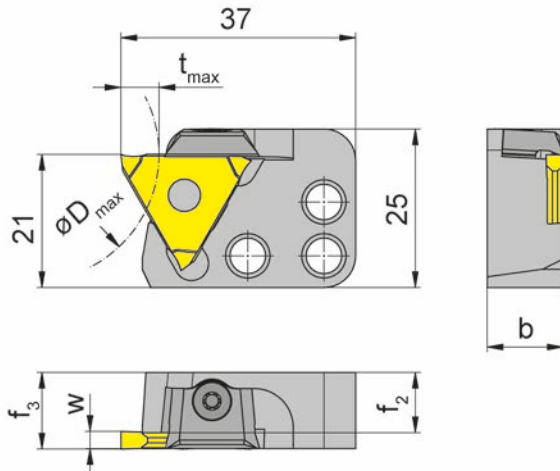


Profondeur de gorge jusqu'à Plage de serrage	Profondità della gola fino a Campo di serraggio	6 mm 0,5-6,3 mm
---	--	--------------------

pour l'utilisation avec Base de support EK41007
da utilizzare su Piattaforma EK41007

pour Plaquette amovible
per Inserto

Type S3152
Tipo



R = version à droite représentée
R = versione destra come in figura

L = version à gauche
L = versione sinistra

N° de commande Codice prodotto	t _{max}	b	f ₃	f ₂	D _{max}	Plage de serrage Campo di serraggio
R/LNK360.0840.1.01	4	12	f ₂ +w-a ₁	10,5	40	0,5-1,9
R/LNK360.0840.1.02	6	12	f ₂ +w-a ₁	9,5	40	1,9-2,9
R/LNK360.0840.1.03	6	12	f ₂ +w-a ₁	8,5	40	2,9-3,9
R/LNK360.0840.1.04	6	16	f ₂ +w-a ₁	10,8	40	3,9-6,3

Préciser R ou L version
Definire versione R o L

w, a₁ voir plaquettes amovibles
w, a₁ vd. inserti

Dimensions en mm
Dimensioni in mm

Autres dimensions sur demande
Dimensioni differenti sono fornibili su richiesta

Note:

La vis de serrage est vendue avec le base de support.

Nota:

La vite di bloccaggio è fornita col portainsero base - non va ordinata separatamente.

Pour le couple de serrage des vis, merci de vous reporter aux Informations Techniques.

Per il corretto serraggio dinamometrico del portainsero consultare le Informazioni Tecniche.

Pièces Détachées

Ricambi

Cassette Cartuccia	Bride Staffa	Tournevis TORX PLUS® Cacciavite TORX PLUS®
R/LNK360.0840.1....	12.3	T10PL
R/LNK360.0840.1.04	14.4	T15PQ

Gorge (extérieur)

Gole (esterne)

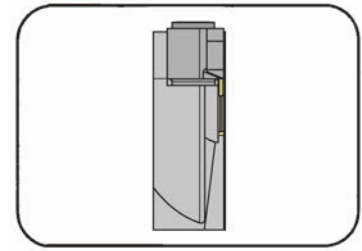


Cassette

Cartuccia

NK368

Interface 840
Interfaccia 840



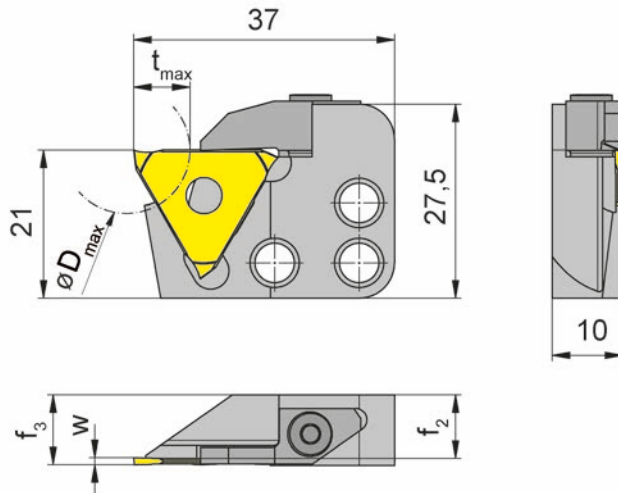
Profondeur de gorge jusqu'à 8 mm
Plage de serrage 0,5-1,5 mm

Profondità della gola fino a 8 mm
Campo di serraggio 0,5-1,5 mm

pour l'utilisation avec Base de support EK41007
da utilizzare su Piattaforma EK41007

pour Plaquette amovible
per Inserto

Type S312
Tipo



R = version à droite représentée
R = versione destra come in figura

L = version à gauche
L = versione sinistra

N° de commande Codice prodotto	t _{max}	f ₃	f ₂	D _{max}	Plage de serrage Campo di serraggio
R/LNK368.0840.1.08	8	f ₂ +w	9,0	18	0,5-1,2
R/LNK368.0840.1.11	8	f ₂ +w	8,7	18	1,2-1,5

Préciser R ou L version
Definire versione R o L

w voir plaquettes amovibles
w vd. inserti

Dimensions en mm
Dimensioni in mm

Autres dimensions sur demande
Dimensioni differenti sono fornibili su richiesta

Note:

La vis de serrage est vendue avec le base de support.

Nota:

La vite di bloccaggio è fornita col portainserito base - non va ordinata separatamente.

Pour le couple de serrage des vis, merci de vous reporter aux Informations Techniques.

Per il corretto serraggio dinamometrico del portainserito consultare le Informazioni Tecniche.

Pièces Détachées

Ricambi

Cassette Cartuccia	Bride Staffa	Tournevis TORX PLUS® Cacciavite TORX PLUS®
LNK368.0840...	010.0312.0482	T10PL
RNK368.0840...	010.0004.0427	T10PL

Gorge (extérieur)

Gole (esterne)

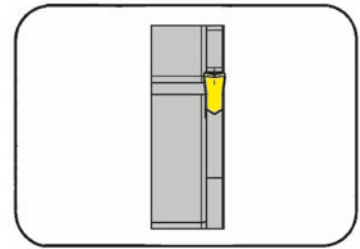


Cassette

Cartuccia

NK100

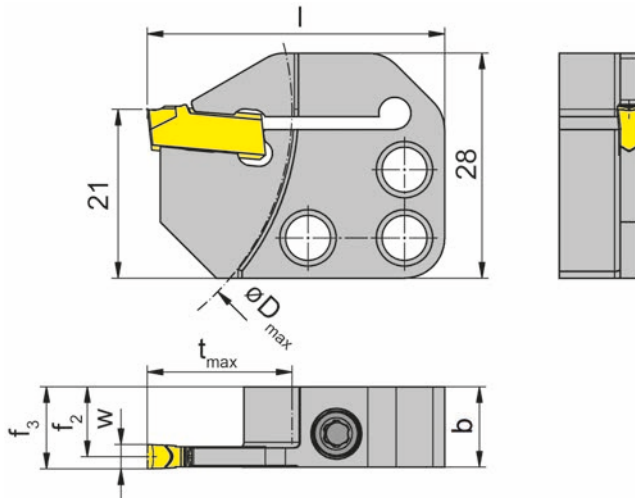
Interface 840
Interfaccia 840



Profondeur de gorge jusqu'à 25 mm
Plage de serrage 2,5-3 mm

Profondità della gola fino a 25 mm
Campo di serraggio 2,5-3 mm

pour l'utilisation avec Base de support EK41007
da utilizzare su Piattaforma EK41007



pour Plaquette
per Inserto

Type S100
Tipo

pouvant être montée à droite ou gauche
per assemblaggio destro o sinistro

R = version à droite représentée
R = versione destra come in figura

L = version à gauche
L = versione sinistra a specchio

N° de commande Codice prodotto	t _{max}	b	f ₂	f ₃	w	D _{max}	l	Dimension Dimensione	Plage de serrage Campo di serraggio
R/LNK100.0840.1.4.02.IK	18	10	9,0	f ₂ + w/2	2,5	65	37	02	2,5-2,5
R/LNK100.0840.1.4.03.IK	18	10	8,7	f ₂ + w/2	3,0	65	37	03	3,0-3,0
R/LNK100.0840.1.4.04.IK	18	10	8,2	f ₂ + w/2	4,0	65	37	04	4,0-4,0
R/LNK100.0840.3.4.02.IK	25	10	9,0	f ₂ + w/2	2,5	65	44	02	2,5-2,5
R/LNK100.0840.3.4.03.IK	25	10	8,7	f ₂ + w/2	3,0	65	44	03	3,0-3,0

Préciser R ou L version

Definire versione R o L

Autres dimensions sur demande

Dimensioni differenti sono fornibili su richiesta

Note:

La vis de serrage est vendue avec le base de support.

Nota:

La vite di bloccaggio è fornita col portainserito base - non va ordinata separatamente.

Pour le couple de serrage des vis, merci de vous reporter aux Informations Techniques.

Per il corretto serraggio dinamometrico del portainserito consultare le Informazioni Tecniche.

Dimensions en mm
Dimensioni in mm

Pièces Détachées

Ricambi

Cassette Cartuccia	Vis de serrage Vite di serraggio	Tournevis TORX PLUS® Cacciavite TORX PLUS®
R/LNK100...	4.20T15P	T15PQ

Gorge (extérieur)

Gole (esterne)

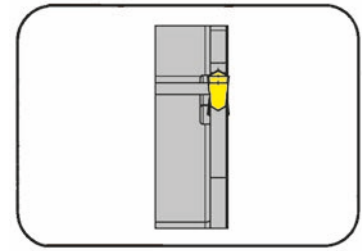


Cassette

Cartuccia

NK224

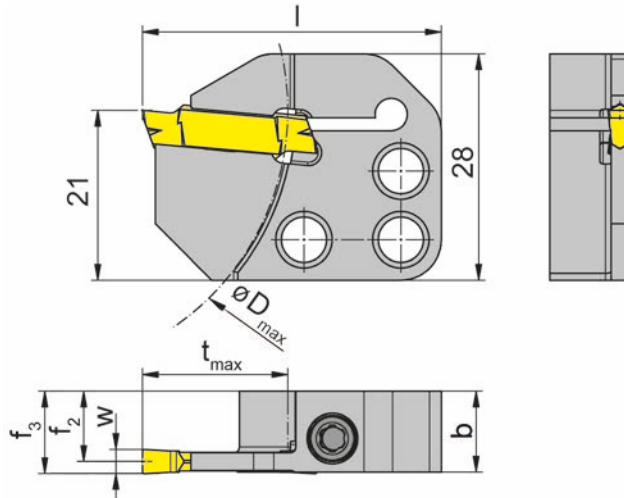
Interface 840
Interfaccia 840



Profondeur de gorge jusqu'à 18 mm
Plage de serrage 2,4-4,4 mm

Profondità della gola fino a 18 mm
Campo di serraggio 2,4-4,4 mm

pour l'utilisation avec Base de support EK41007
da utilizzare su Piattaforma EK41007



R = version à droite représentée
R = versione destra come in figura

L = version à gauche
L = versione sinistra a specchio

pour Plaquette amovible
per Inserto

Type S224
Tipo

pouvant être montée à droite ou gauche
per assemblaggio destro o sinistro

N° de commande Codice prodotto	t _{max}	b	f ₂	f ₃	w	D _{max}	l	Dimension Dimensione	Plage de serrage Campo di serraggio
R/LNK224.0840.1.4.02.IK	18	10	8,95	f ₂ +w/2	2,8	65	37	02	2,4-2,8
R/LNK224.0840.1.4.03.IK	18	10	8,70	f ₂ +w/2	3,7	65	37	03	2,8-3,7
R/LNK224.0840.1.4.04.IK	18	10	8,20	f ₂ +w/2	4,4	65	37	04	3,7-4,4

Préciser R ou L version

Definire versione R o L

Autres dimensions sur demande

Dimensioni differenti sono fornibili su richiesta

Note:

La vis de serrage est vendue avec le base de support.

Nota:

La vite di bloccaggio è fornita col portainsero base - non va ordinata separatamente.

Pour le couple de serrage des vis, merci de vous reporter aux Informations Techniques.

Per il corretto serraggio dinamometrico del portainsero consultare le Informazioni Tecniche.

Dimensions en mm

Dimensioni in mm

Pièces Détachées

Ricambi

Cassette Cartuccia	Vis de serrage Vite di serraggio	Tournevis TORX PLUS® Cacciavite TORX PLUS®
R/LNK224...	4.20T15P	T15PQ

Gorge (extérieur)

Gole (esterne)



Cassette

Cartuccia

NK274

Interface 840
Interfaccia 840

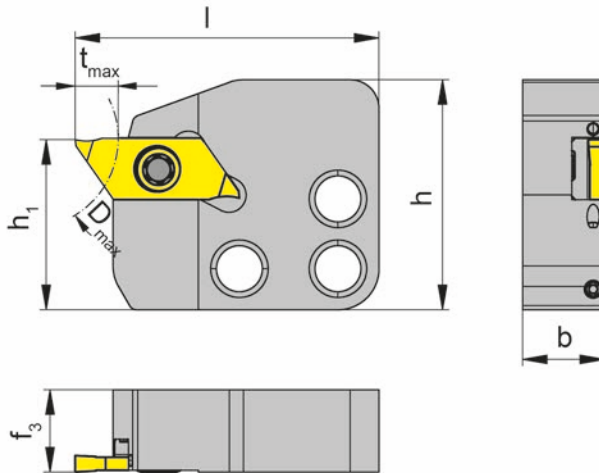


Profondeur de gorge jusqu'à Plage de serrage	Profondità della gola fino a Campo di serraggio	6 mm 05,-4 mm
---	--	------------------

pour l'utilisation avec Base de support EK41007
da utilizzare su Piattaforma EK41007

pour Plaquette amovible
per Inserto

Type S274
Tipo



R = version à droite représentée
R = versione destra come in figura

L = version à gauche
L = versione sinistra a specchio

pouvant être montée à
droite ou gauche
per assemblaggio destro o
sinistro

N° de commande Codice prodotto	t _{max}	b	f ₃	D _{max}	l	h	h ₁	w _{min}	w	Dimension Dimensione	Plage de serrage Campo di serraggio
R/LNK274.0840.1.4.04.IK	6	10	10	25	37	28	21	0,5	4	04	0,5--4,0

Préciser R ou L version

Definire versione R o L

Autres dimensions sur demande

Dimensioni differenti sono fornibili su richiesta

Note:

La vis de serrage est vendue avec le base de support.

Nota:

La vite di bloccaggio è fornita col portainsero base - non va ordinata separatamente.

Pour le couple de serrage des vis, merci de vous reporter aux Informations Techniques.

Per il corretto serraggio dinamometrico del portainsero consultare le Informazioni Tecniche.

Dimensions en mm

Dimensioni in mm

Pièces Détachées

Ricambi

Cassette Cartuccia	Vis de serrage Vite di serraggio	Tournevis TORX PLUS® Cacciavite TORX PLUS®
R/LNK274.0840.1.4.04.IK	030.3509.T15P	T15PQ

Gorge et Tronçonnage (extérieur)

Gole e Troncatura (esterna)

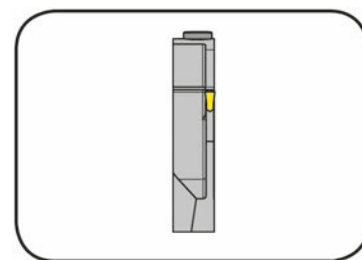


Cassette

Cartuccia

NK100

Interface 842
Interfaccia 842

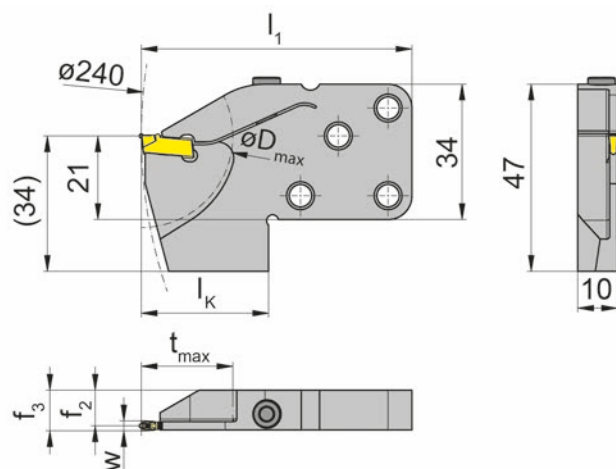


Profondeur de gorge
Largueur de gorge

Profondità della gola
Larghezza della gola

14-34 mm
2-4 mm

pour l'utilisation avec Base de support EK41007
da utilizzare su Piattaforma EK41007



pour Plaquette
per Inserto

Type S100
Tipo

pouvant être montée à
droite ou gauche
per assemblaggio destro o
sinistro

R = version à droite représentée
R = versione destra come in figura

L = version à gauche
L = versione sinistra a specchio

N° de commande Codice prodotto	t _{max}	f ₂	f ₃	w	D _{max}	l ₁	l _K
R/LNK100.0842.16.4.72.IK	17	8,95	f ₂ +w/2	2,5	34	68	32
R/LNK100.0842.16.4.73.IK	17	8,70	f ₂ +w/2	3,0	34	68	32
R/LNK100.0842.16.5.71.IK	17	9,20	f ₂ +w/2	2,0	34	68	32
R/LNK100.0842.17.5.71.IK	17	9,20	f ₂ +w/2	2,0	34	76	40
R/LNK100.0842.23.3.72.IK*	23	8,95	f ₂ +w/2	2,5	46	68	32
R/LNK100.0842.23.4.72.IK	23	8,95	f ₂ +w/2	2,5	46	68	32
R/LNK100.0842.23.4.73.IK	23	8,70	f ₂ +w/2	3,0	42	68	32
R/LNK100.0842.23.5.71.IK	23	9,20	f ₂ +w/2	2,0	46	68	32
R/LNK100.0842.24.4.72.IK	23	8,95	f ₂ +w/2	2,5	46	76	40
R/LNK100.0842.24.5.71.IK	23	9,20	f ₂ +w/2	2,0	46	76	40
R/LNK100.0842.26.4.73.IK	27	8,70	f ₂ +w/2	3,0	54	68	32
R/LNK100.0842.27.4.73.IK	27	8,70	f ₂ +w/2	3,0	54	76	40
R/LNK100.0842.34.3.73.IK	34	8,70	f ₂ +w/2	3,0	68	76	40
R/LNK100.0842.34.3.74.IK	34	8,20	f ₂ +w/2	4,0	68	76	40
R/LNK100.0842.34.4.73.IK	34	8,70	f ₂ +w/2	3,0	68	76	40
R/LNK100.0842.34.4.74.IK	34	8,20	f ₂ +w/2	4,0	68	76	40

Préciser R ou L version
Definire versione R o L

*arrosage interne à travers plaquette
*lubrorefrigerante attraverso la inserto

Dimensions en mm
Dimensioni in mm

Note:

La vis de serrage est vendue avec le support cassette.

Nota:

La vite di bloccaggio è fornita col portacartucce - non va ordinata separatamente.

Pour le couple de serrage des vis, merci de vous reporter aux Informations Techniques.

Per il corretto serraggio dinamometrico del portainsero consultare le Informazioni Tecniche.

Pièces Détachées

Ricambi

Cassette Cartuccia	Vis de serrage Vite di serraggio	Tournevis TORX PLUS® Cacciavite TORX PLUS®
R/LNK100...	5.13 T20P	T20PQ

Gorge et Tronçonnage (extérieur)

Gole e Troncatura (esterna)

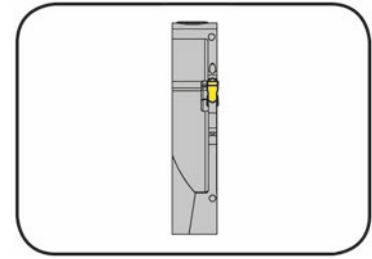


Cassette

Cartuccia

NK224

Interface 842
Interfaccia 842

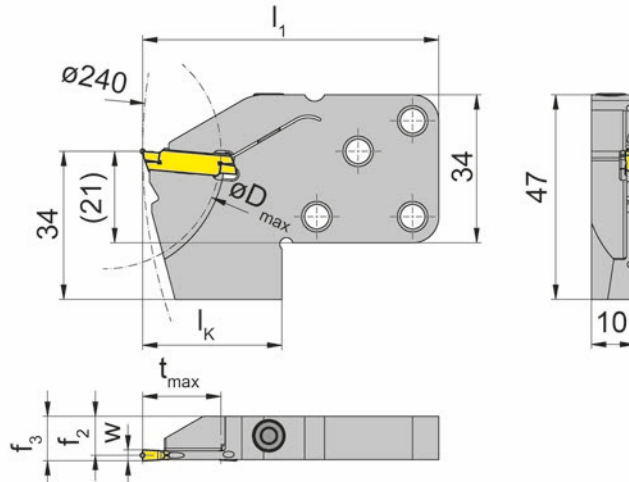


Profondeur de gorge
Largueur de gorge

Profondità della gola
Larghezza della gola

18 mm
2-3 mm

pour l'utilisation avec Base de support EK41007
da utilizzare su Piattaforma EK41007



pour Plaquette amovible
per Inserto

Type S224
Tipo

pouvant être montée à
droite ou gauche
per assemblaggio destro o
sinistro

R = version à droite représentée
R = versione destra come in figura

L = version à gauche
L = versione sinistra a specchio

N° de commande Codice prodotto	t_{max}	f_2	f_3	w	D_{max}	l_1	l_k
R/LNK224.0842.18.4.72.IK	18	8,95	$f_2+w/2$	2,5	54	68	32
R/LNK224.0842.18.4.73.IK	18	8,70	$f_2+w/2$	3,0	54	68	32
R/LNK224.0842.18.5.71.IK	18	9,20	$f_2+w/2$	2,0	54	68	32

Préciser R ou L version
Definire versione R o L

Dimensions en mm
Dimensioni in mm

Note:

La vis de serrage est vendue avec le support cassette.

Nota:

La vite di bloccaggio è fornita col portacartucce - non va ordinata separatamente.

Pour le couple de serrage des vis, merci de vous reporter aux Informations Techniques.

Per il corretto serraggio dinamometrico del portainsero consultare le Informazioni Tecniche.

Pièces Détachées

Ricambi

Cassette Cartuccia	Vis de serrage Vite di serraggio	Tournevis TORX PLUS® Cacciavite TORX PLUS®
R/LNK224...	5.13 T20P	T20PQ

Gorge et Tronçonnage (extérieur)

Gole e Troncatura (esterna)

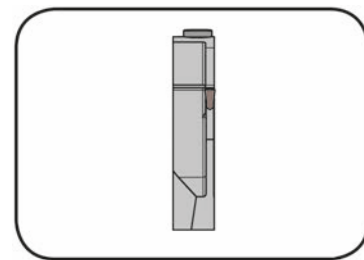


Cassette

Cartuccia

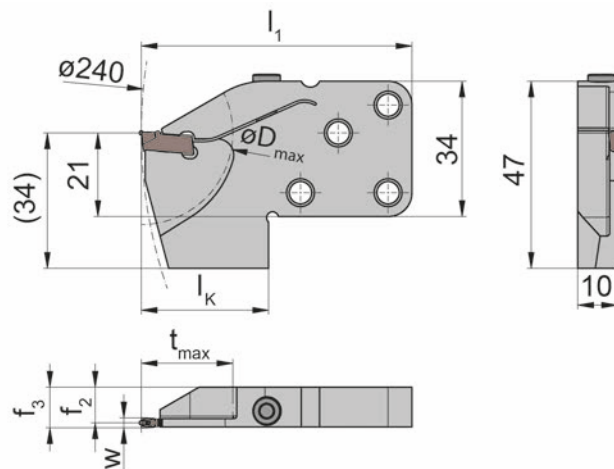
NK101

Interface 842
Interfaccia 842



Profondeur de gorge	Profondità della gola	17 mm
Largeur de gorge	Larghezza della gola	1,2-1,6 mm

pour l'utilisation avec Base de support EK41007
da utilizzare su Piattaforma EK41007



pour Plaquette
per Inserto

Type S100
Tipo

pouvant être montée à
droite ou gauche
per assemblaggio destro o
sinistro

R = version à droite représentée
R = versione destra come in figura

L = version à gauche
L = versione sinistra a specchio

N° de commande Codice prodotto	t_{max}	f_2	f_3	w	D_{max}	I_1	I_k
R/LNK101.0842.16.5.712.IK	17	9,6	$f_2+w/2$	1,2	34	68	32
R/LNK101.0842.16.5.716.IK	17	9,4	$f_2+w/2$	1,6	34	68	32

Préciser R ou L version
Definire versione R o L

Dimensions en mm
Dimensioni in mm

Note:

La vis de serrage est vendue avec le support cassette.

Nota:

La vite di bloccaggio è fornita col portacartucce - non va ordinata separatamente.

Pour le couple de serrage des vis, merci de vous reporter aux Informations Techniques.

Per il corretto serraggio dinamometrico del portainserito consultare le Informazioni Tecniche.

Pièces Détachées

Ricambi

Cassette Cartuccia	Vis de serrage Vite di serraggio	Tournevis TORX PLUS® Cacciavite TORX PLUS®
R/LNK101...	5.13 T20P	T20PQ

Gorge et Tronçonnage (extérieur)

Gole e Troncatura (esterna)



Cassette

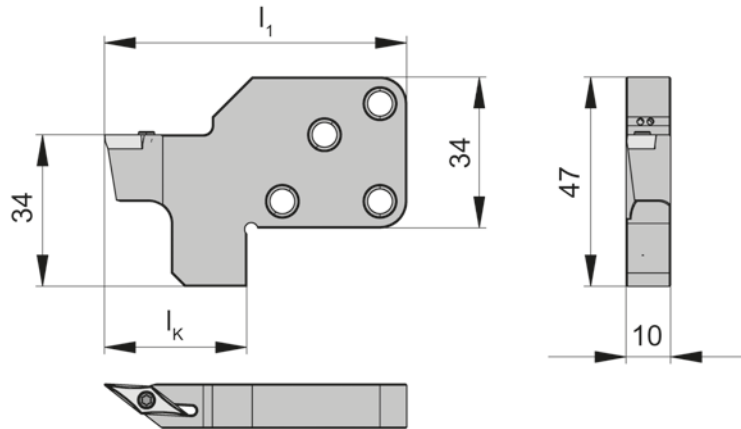
Cartuccia

K842

Interface 842
Interfaccia 842



avec arrosage central
con foro per la lubrificazione interna



pour Plaquette
per Inserto

Type ISO
Tipo

pouvant être montée à droite ou gauche
per assemblaggio destro o sinistro

R = version à droite représentée
R = versione destra come in figura

L = version à gauche
L = versione sinistra a specchio

N° de commande Codice prodotto	l_1	l_k	Plaquette Inserto
LK842.SDJCL.07.1.2.IK	68	32	DC...07 02...
LK842.SVJCL.11.1.2.IK	68	32	VC...11 03...
RK842.SDJCR.07.1.2.IK	68	32	DC...07 02...
RK842.SVJCR.11.1.2.IK	68	32	VC...11 03...

Préciser R ou L version
Definire versione R o L

Dimensions en mm
Dimensioni in mm

Note:

La vis de serrage est vendue avec le support cassette.

Nota:

La vite di bloccaggio è fornita col portacartucce - non va ordinata separatamente.

Pour le couple de serrage des vis, merci de vous reporter aux Informations Techniques.

Per il corretto serraggio dinamometrico del portainsero consultare le Informazioni Tecniche.

Pièces Détachées

Ricambi

Cassette Cartuccia	Vis de serrage Vite di serraggio
R/LK842.SD...	001.01.01
R/LK842.SV...	001.01.08

Gorge et Tronçonnage (extérieur)

Gole e Troncatura (esterna)

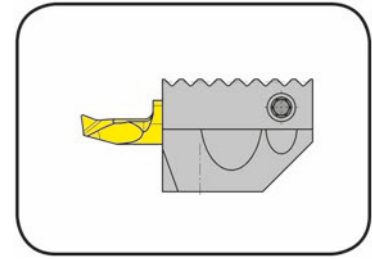


Porte outils

Portainsero

BKT

Interface 842
Interfaccia 842

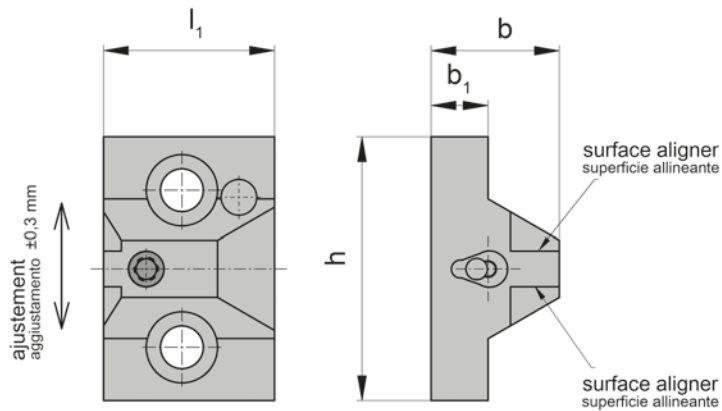


Ø Alésage à partir de	Foro-Ø da	3 mm
-----------------------	-----------	------

pour machine: **Tornos**
per macchina utensile: **Tornos**

pour Plaque
per Inserto

Type S105
Tipo (Longueur de serrage 12 mm)
(Lunghezza di bloccaggio 12 mm)



N° de commande Codice prodotto	l_1	b	h	b_1
BKT.L105.2437.01	24	18	37	8

Dimensions en mm
Dimensioni in mm

Pour le couple de serrage des vis, merci de vous reporter aux Informations Techniques.
Per il corretto serraggio dinamometrico del portainsero consultare le Informazioni Tecniche.

Pièces Détachées

Ricambi

Porte outils Portainsero	Vis de serrage Vite di serraggio	Tournevis TORX PLUS® Cacciavite TORX PLUS®
BKT.L105.2437.01	6.075T15P	T15PL

Couple de serrage

Coppia di serraggio



Les couples de serrage ci-dessous sont préconisés pour les vis des plaquettes.
 Nous recommandons de ne pas utiliser de dégrippant (tel que pâte, graisse...) pour les vis.
 Di seguito indichiamo alcuni valori delle coppie di serraggio. Noi consigliamo di non usare paste antigrippaggio sulle viti.

Vous trouverez les clés dynamométrique dans le chapitre accessoires.
 Per i cacciaviti Torx consultare il capitolo per gli accessori aggiuntivi.

Cassette Cartuccia	Vis Vite	M _d Nm	Clé de serrage Chiave	Lame Lama
NK100.0840...	4.20T15P	4,3	T15PQ	DT15PK
NK224.0840...	4.20T15P	4,3	T15PQ	DT15PK
NK264.0840...	4.20T15P	4,3	T15PQ	DT15PK
NK274.0840...	030.3509.T15P	3,0	T15PQ	DT15PK
NK356.0840...	5.12T20P	6,0	T20PQ	DT20PK/DT20PQ
NK360.0840.1.01/.02/.03	030.0422.T10P	3,0	T10PQ	DT10PK
NK360.0840.1.04	5.32.3T15P	4,0 - 5,0	T15PQ	DT15PK
NK368.0840...08	030.400P.0602	4,0	T10PQ	DT10PK
NK368.0840...11	030.400P.0602	4,0	T10PQ	DT10PK
NK100.0842...	5.13T20P	6,5	T20PQ	DT20PK/DT20PQ
NK101.0842...	5.13T20P	6,5	T20PQ	DT20PK/DT20PQ
NK224.0842...	5.13T20P	6,5	T20PQ	DT20PK/DT20PQ
NK100.0842...	5.13T20P	6,5	T20PQ	DT20PK/DT20PQ
K842.SD	001.01.01	0,9	T8PL	DT8PK
K842.SV	001.01.08	2,0	T8PL	DT8PK